

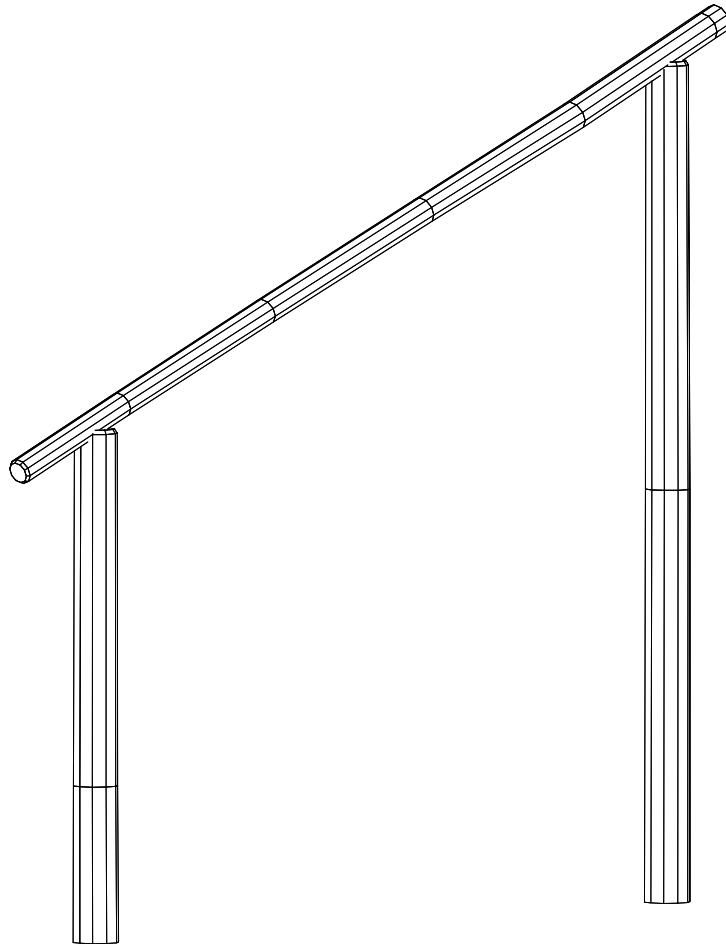
Ben Ø=160/180, Bom Ø=120/140

Ben - bom samles efter
montageprincip 1. Topmontage

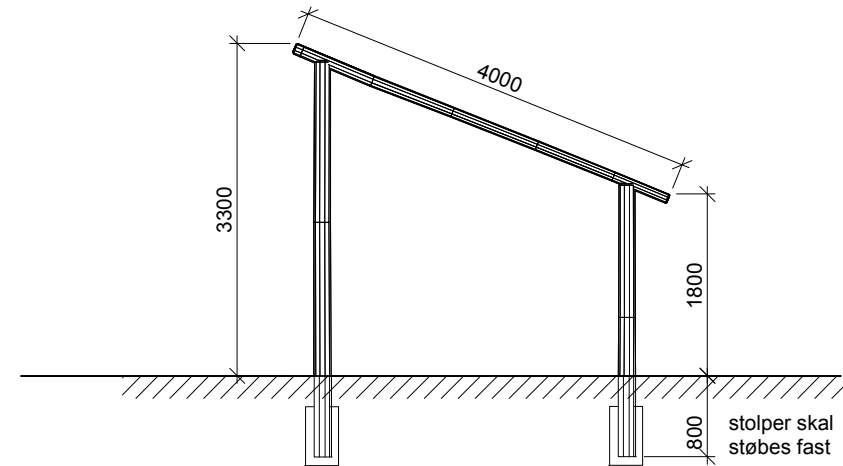
Fundament og afmærkning montageprincip 19.

Betonforbrug: 3 sække tørbeton / hul.

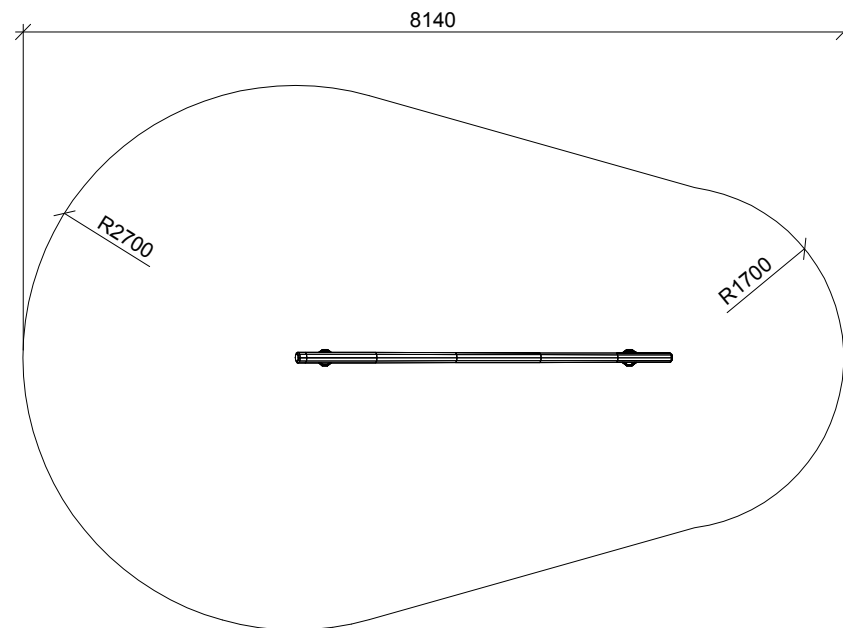
Fri faldhøjde: 3,3 m



Perspektiv



Sidebillede



Plan