

NORLEG

Robinia Eventyrstol

LE nr. 20544

HOVEDTEGNING

mål : 1:25 / 1:50

DATO **10.08.2004**

REV. A: 14.09.2004

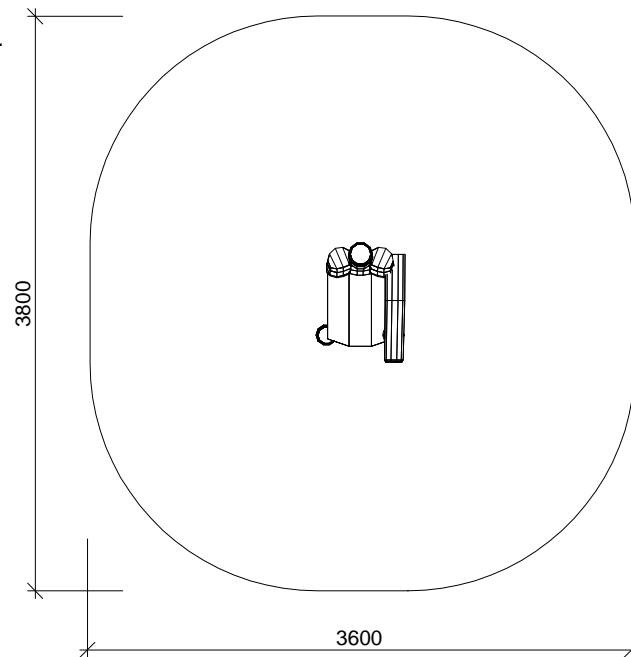
B: 01.06.2005

C: 25.02.2009

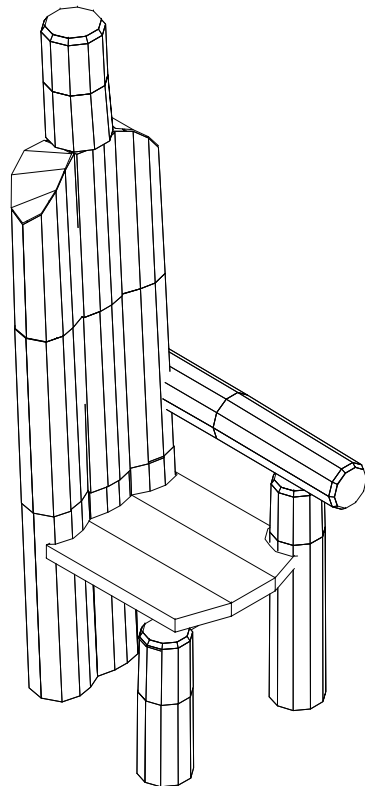
Ben/bom Ø=160/180

Betonforbrug 3 sække tørbeton.

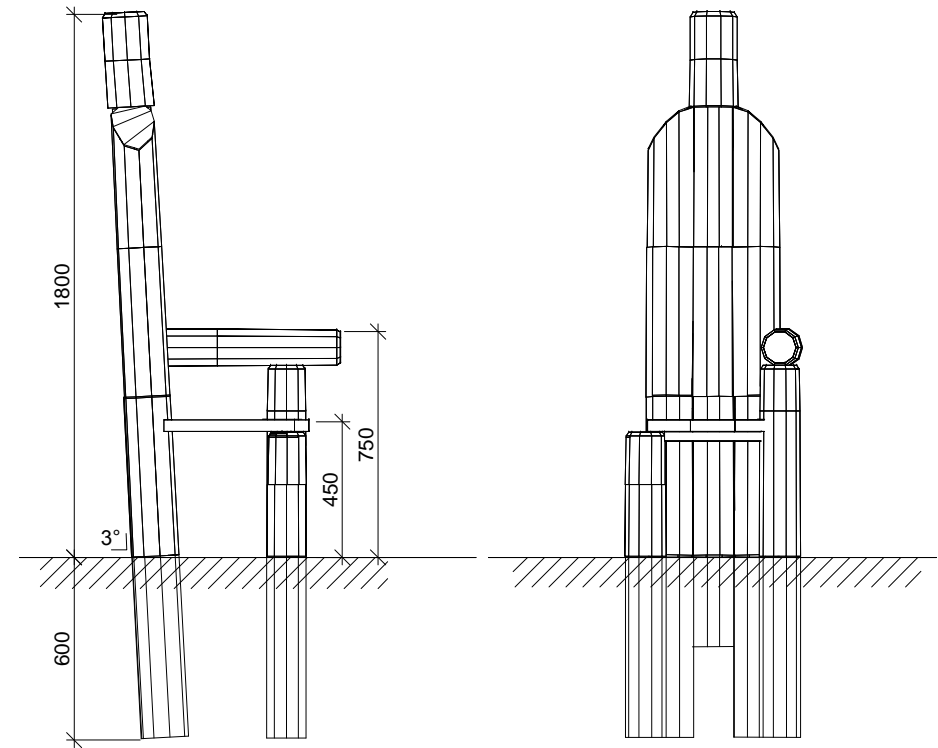
Fri faldhøjde: 0,75 m



Plan

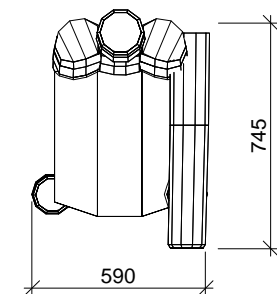


Perspektiv



Sidebillede

Front



Plan