

Skib forstavn	
LE 20462	HOVEDTEGNING
mål : 1:75	

Stolper Robinia Ø 160/180 mm.

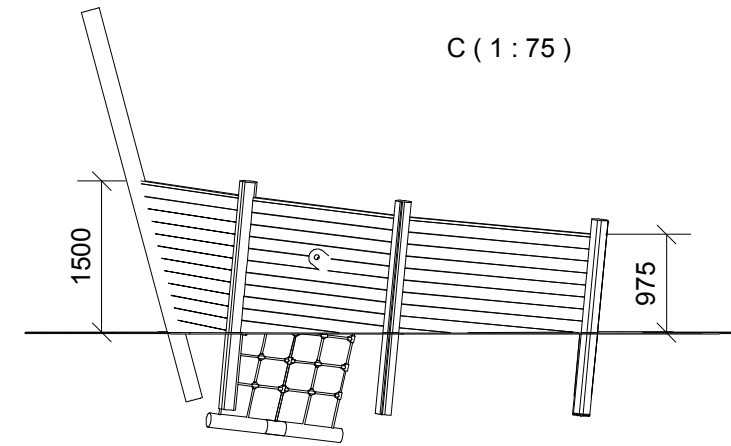
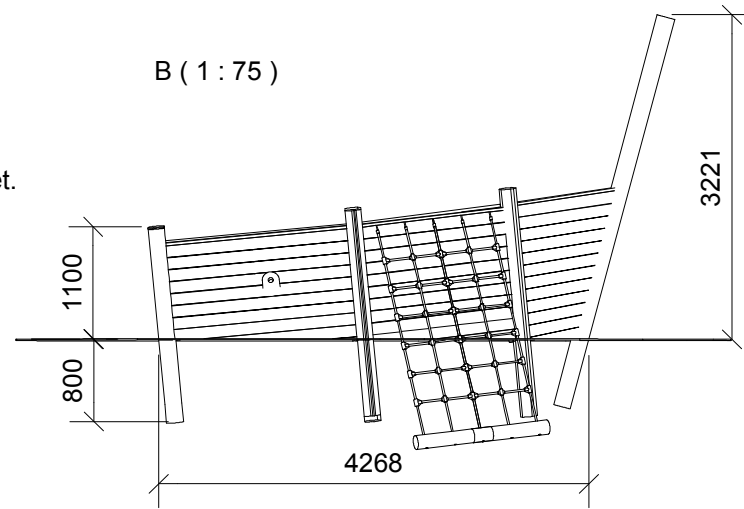
Beklædning og gulv 27x120 mm terrassebræt.

Gulvvanger mm. 45x95 mm lærk.

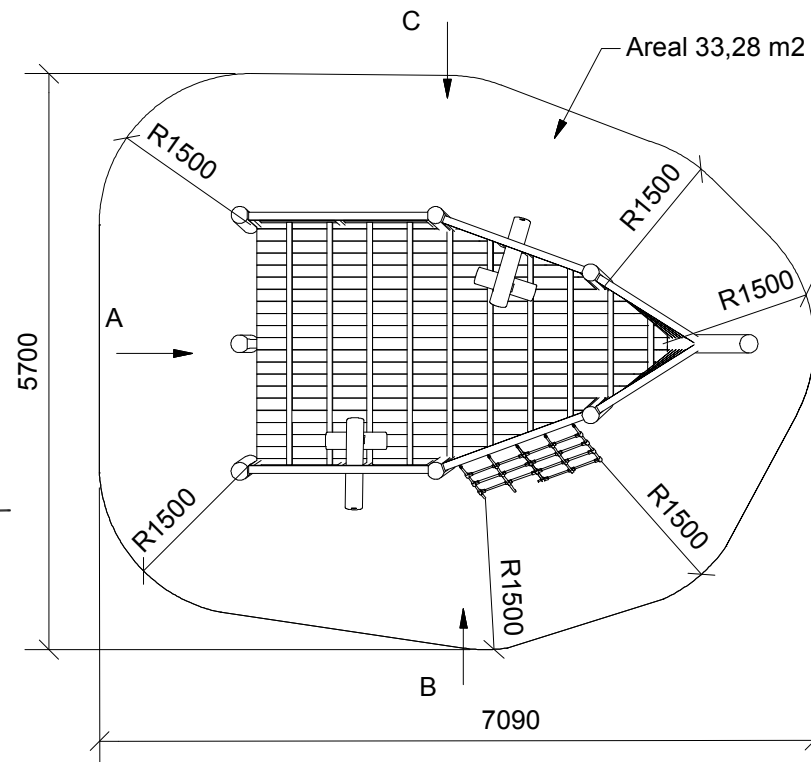
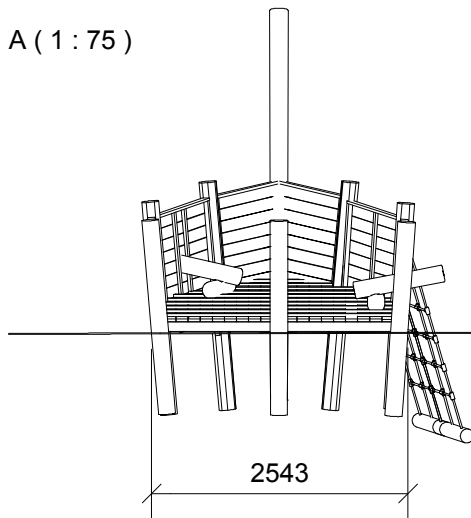
Fundament montageprincip 19.

Betonforbrug: 1 sæk tørbeton pr. hul.

Net monteres som montageprincip 9.



A (1 : 75)



D (1 : 75)

