

Pavillon		
LE nr. 20103	HOVEDTEGNING	mål : 1:100

Stolper:

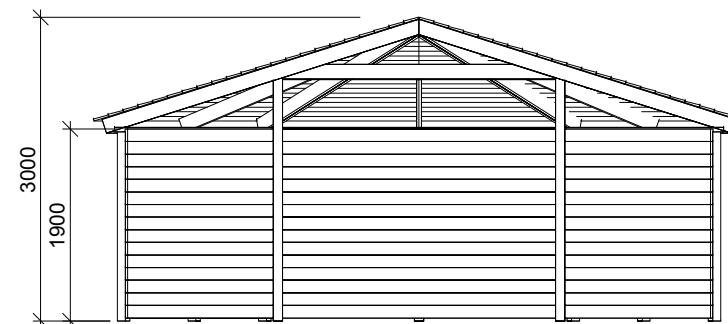
- 90 x 90 - lærk

Rem, Spær og Grater:

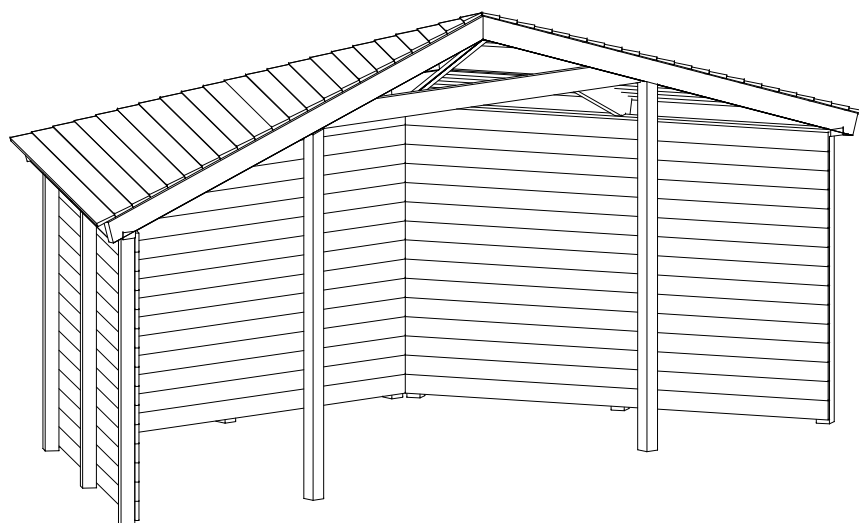
- 45 x 95 mm, 45 x 145 mm planker - lærk

Tag- og sidebeklædning:

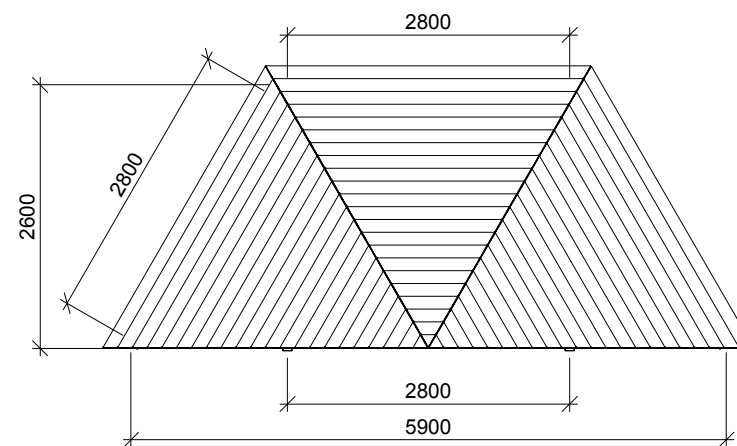
- 27 x 120 mm høvlet terrasse brædder - lærk.



Sidebillede



Perspektiv



Plan