

Skovhytten		
LE nr. 20102	HOVEDTEGNING	mål : -

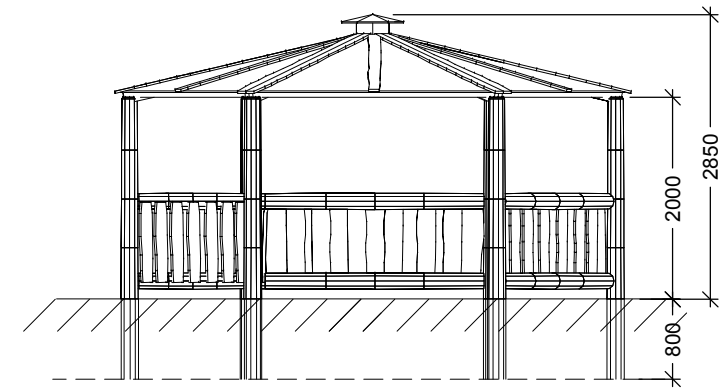
DATO **27.05.2004**
 REV: A: 05.01.2005

Tagbeklædning:
 - 15 mm støbekrydsfiner.

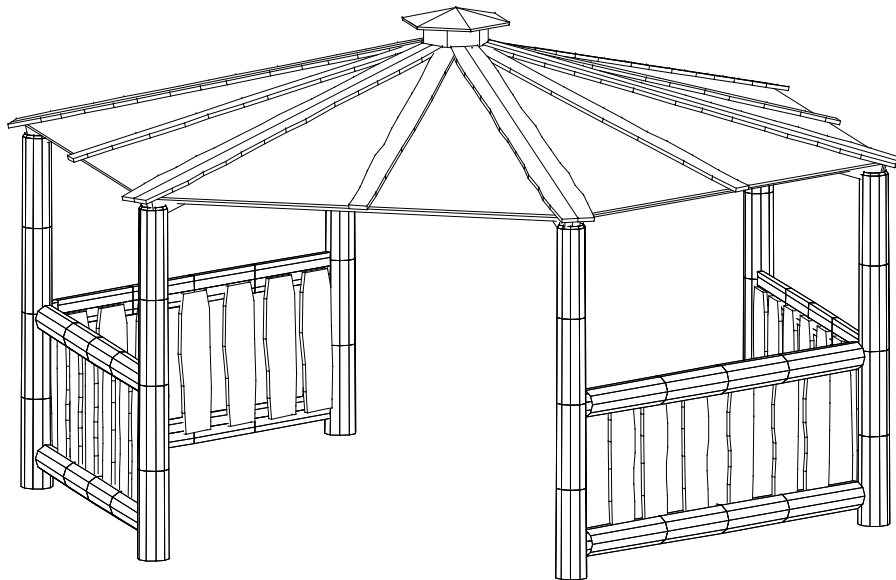
Grater og Stikspær:
 - 45 x 145 mm, 45 x 95 mm høvlet reglar - gran.

Sidebeklædning:
 - Ø 120/140 mm halve + 20 mm høvlet Kalmar - Robinia.

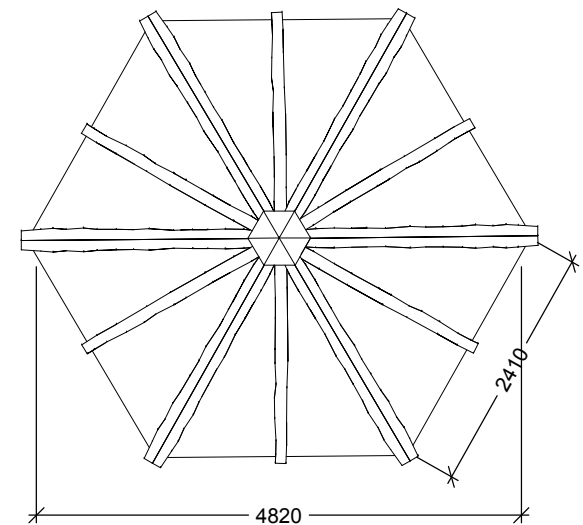
Stolper:
 - Ø 160/180 mm - Robinia.



Sidebillede



Perspektiv



Plan