

Scenen		
LE nr. 20088	HOVEDTEGNING	mål : 1:75

DATO **24.11.2005**
REV.

Tagbeklædning:

- 25 mm ru Kalmar brædder - lærk.

Rem og Grater:

- 45 x 145 mm, 45 x 95 mm høvlet reglar - gran.

Sidebeklædning:

- 27 x 120 mm høvlet terrasse brædder - lærk.

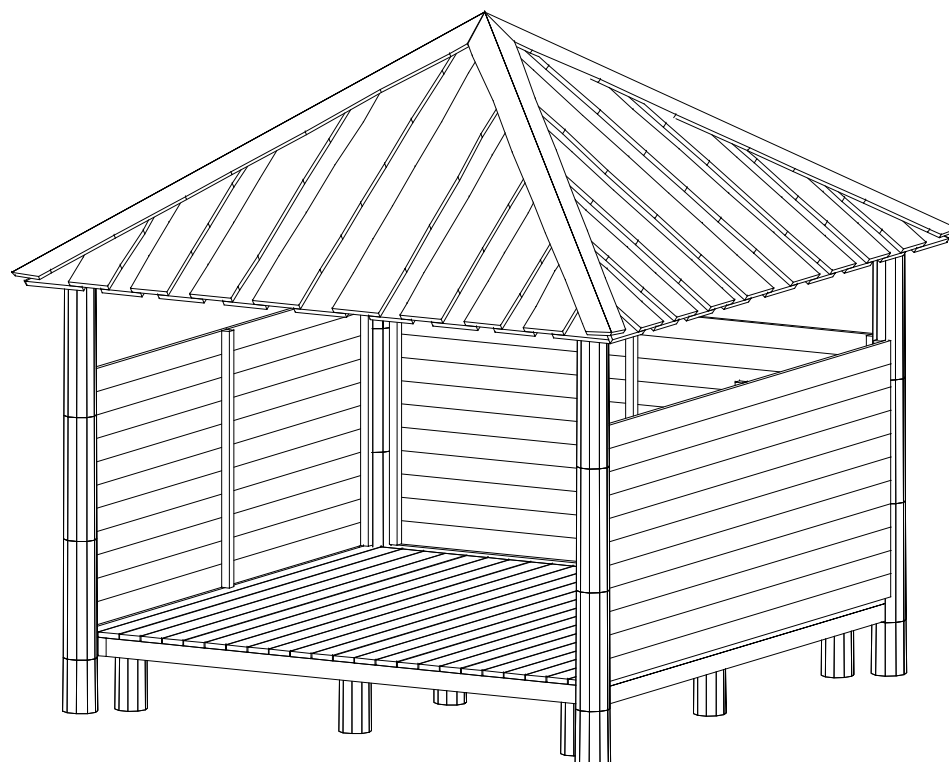
Stolper:

- Ø 160/180 mm - Robinia.

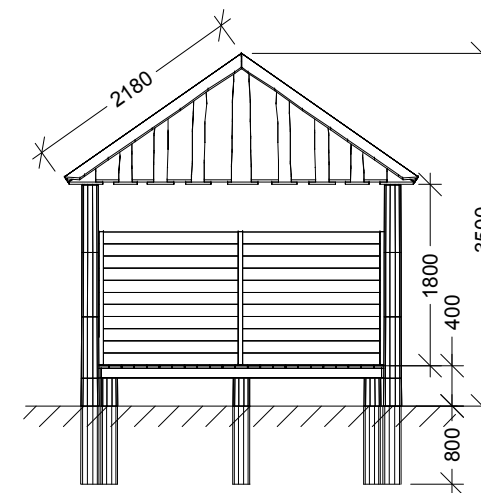
Gulv:

- 27 x 120 mm høvlet terrasse brædder - lærk

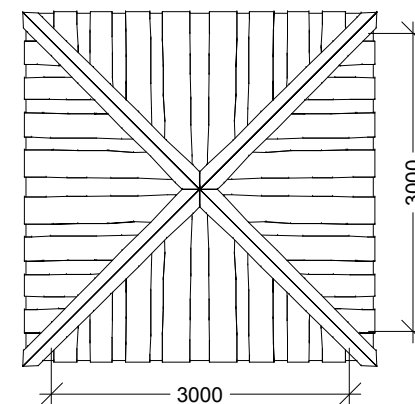
- 45 x 95 mm høvlet lærk



Perspektiv



Sidebillede



Plan