

<b>8-kantet grillhus - Ø6 m</b>		
LE nr. 20070	HOVEDTEGNING	mål : 1:100

DATO	<b>28.08.2007</b>
REV.	A: 25.09.2008
REV.	B: 06.01.2010
	C: 17.01.2011

**Stolper:**

- Ø 160/180 mm Robinia

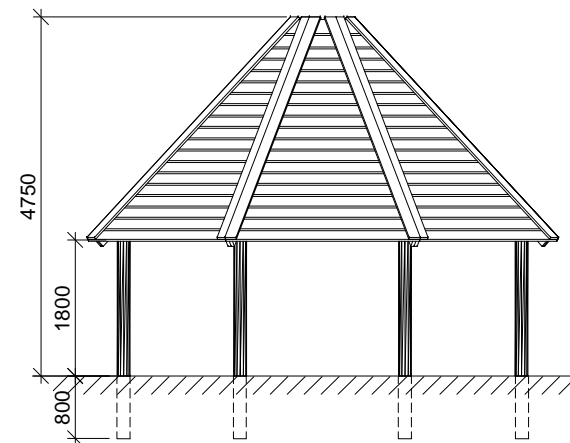
**Rem og Spær:**

- 50 x 150 mm høvlet reglar - gran.

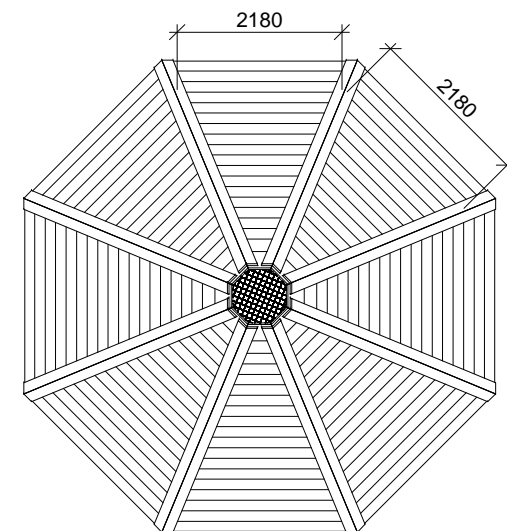
**Tagbeklædning:**

- 25 mm ru Kalmar brædder - lærk.

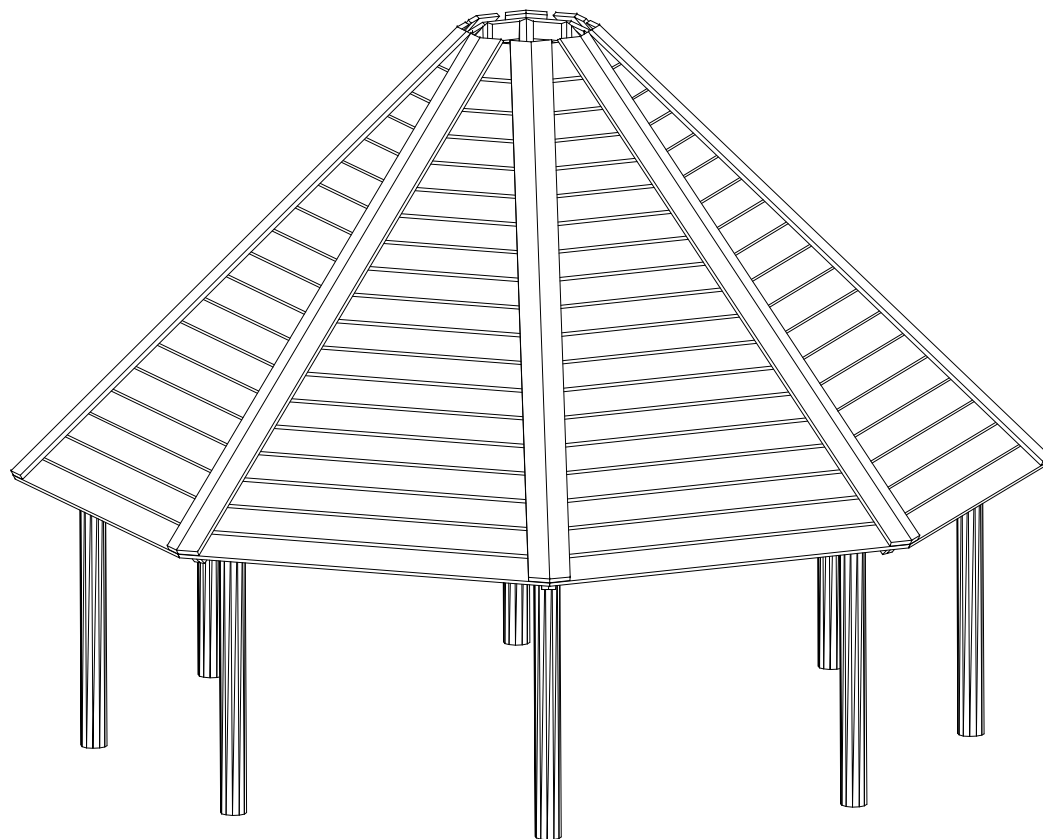
Betonforbrug: 1 sæk tørbeton / hul til stolper



Sidebillede



Plan



Perspektiv