

<b>Vippebåd</b>		
LE nr. 20942	HOVEDTEGNING	mål : 1:40

DATO **06.10.2008**  
 REV. A: 25.02.2009

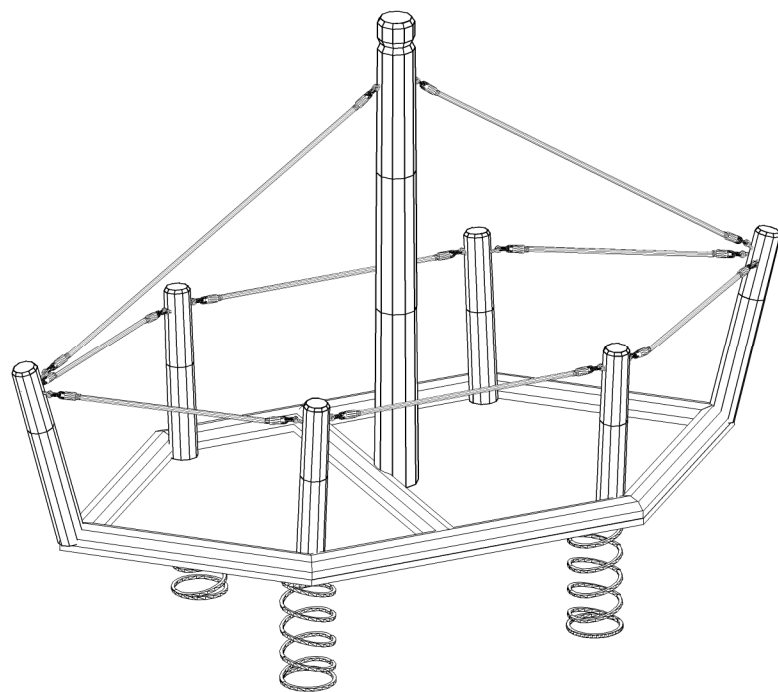
Stolper Ø=120/140 mm.

Stropper fremstilles i taifuntov, og monteres som montageprincip 9 og 22.

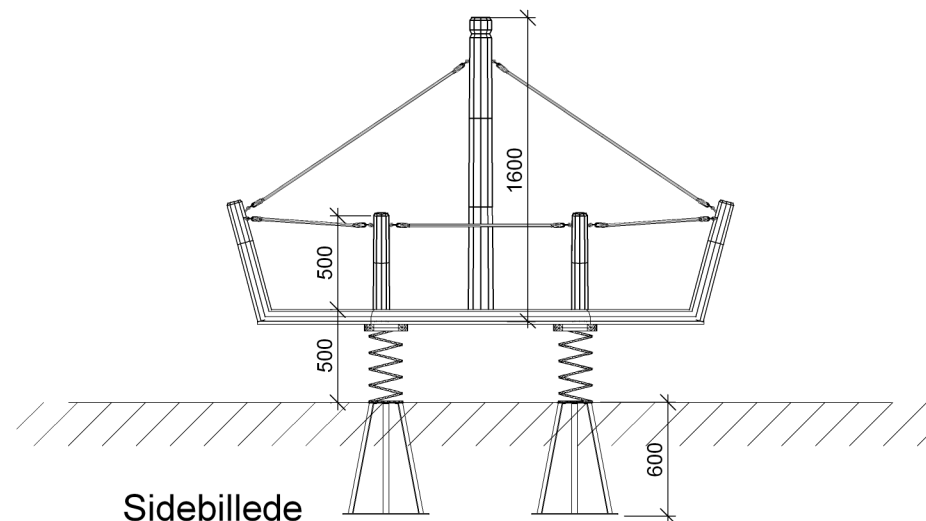
Bund - fjedre monteres som montageprincip 37.

Betonforbrug: 1 sæk tørbeton/hul

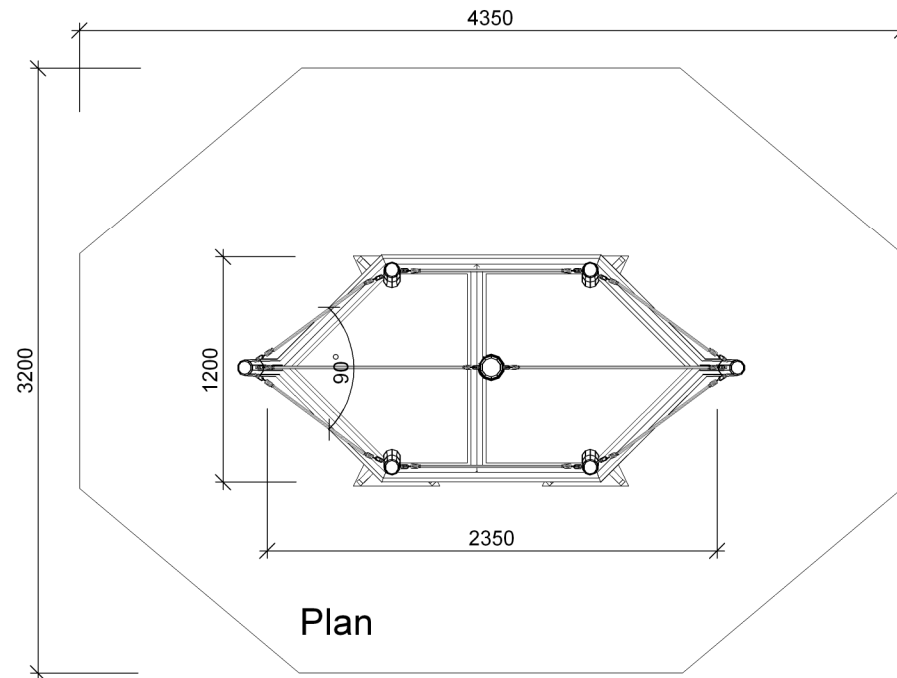
Fri faldhøjde: 1 m



Perspektiv



Sidebillede



Plan