

Robinia Vippe med stålgreb		
LE nr. 20581	HOVEDTEGNING	mål : 1:75

DATO **26.02.2010**  
 REV. A: 01.04.2011

Ben/vippebom Ø=140/160

Vippebeslag og bøjlegreb udføres i rustfri stål.

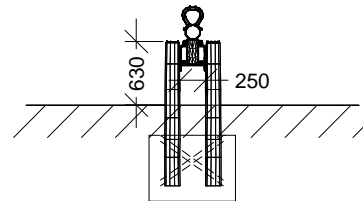
Vippebeslag monteres som montageprincip 50.

Støddæmpning under vippebom udføres af bildæk.

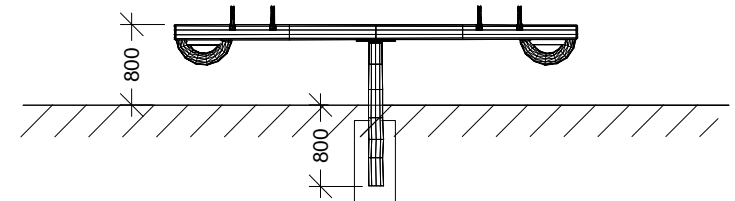
Fundament og afmærkning montageprincip 19.

Betonforbrug: 12 sække tørbeton

Fri faldhøjde: 1,5 m

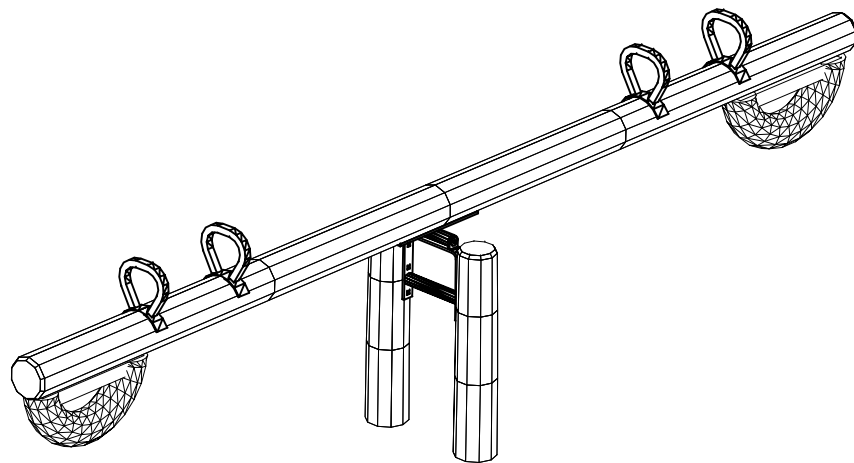


Front

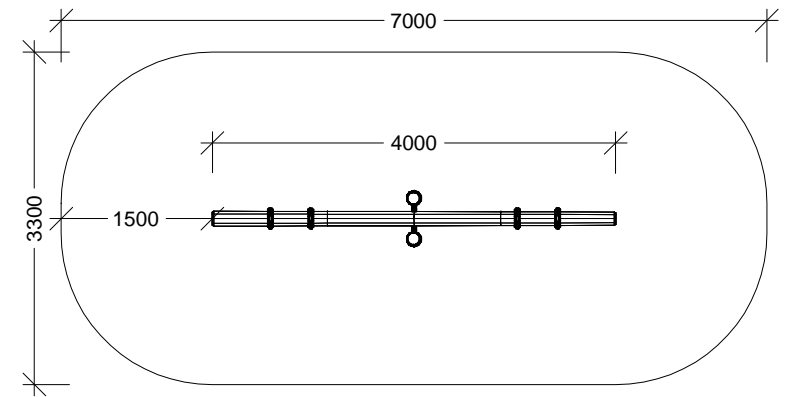


Sidebillede

Stolper skal støbes fast



Perspektiv



Plan