

<b>Robinia Vippe</b>		
LE nr. 20540	HOVEDTEGNING	mål : 1:75

DATO	<b>18.05.2004</b>
REV.	A: 14.09.2004
	B: 04.11.2005
	C: 21.08.2006
	D: 25.02.2009

Ben/vippebom  $\varnothing=160/180$

Vippebeslag og bøjlegreb udføres i rustfri stål.

Vippebeslag monteres som montageprincip 34.

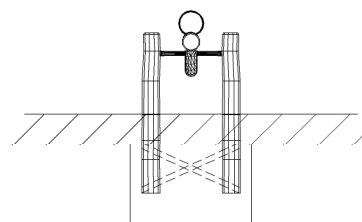
Støddæmpning under vippebom udføres af bildæk.

Bøjlegreb beklædes med armeret plastslange.

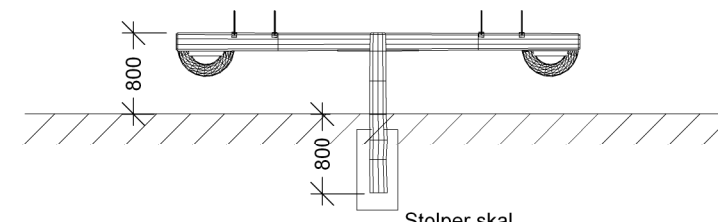
Fundament og afmærkning montageprincip 19.

Betonforbrug: 12 sække tørbeton

Fri faldhøjde: 1,5 m

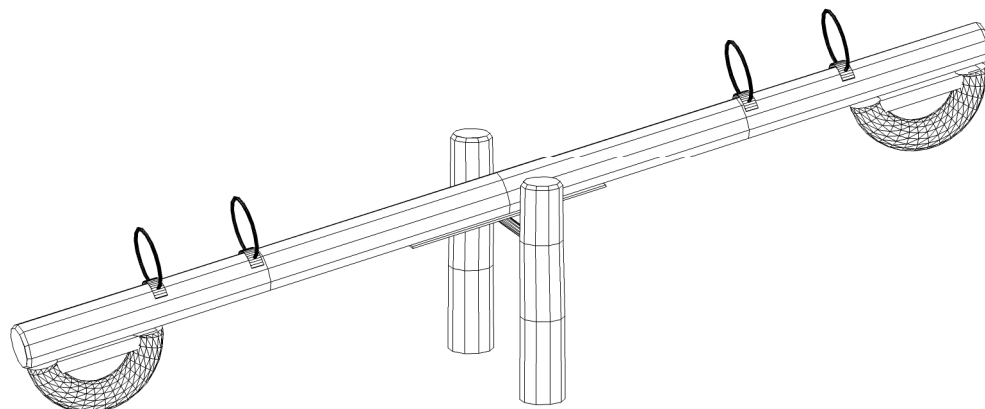


Front

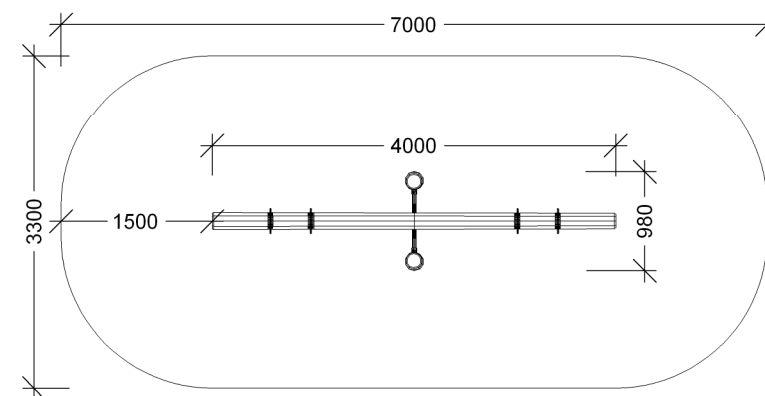


Sidebillede

Stolper skal støbes fast



Perspektiv



Plan