

Robinia Balancebom med fjedre		
LE nr. 20531	HOVEDTEGNING	mål : 1:40

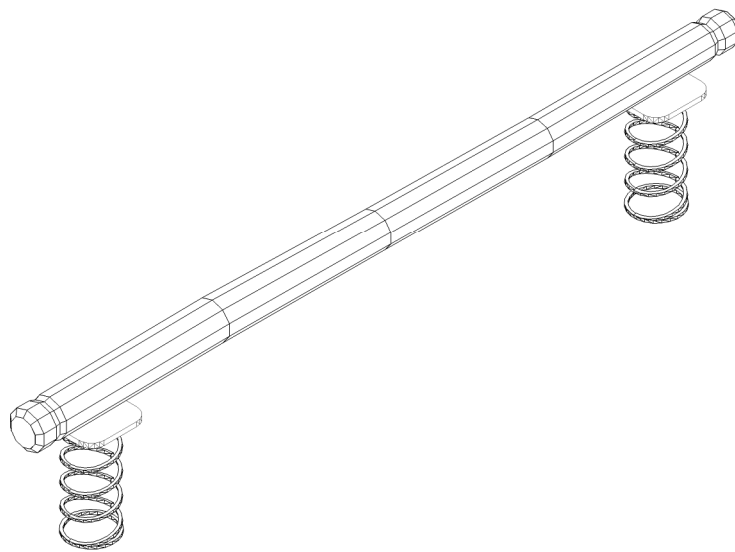
DATO	04.11.2005
REV.	A: 12.12.2005
	B: 21.08.2006
	C: 25.02.2009

Bom Ø=160/180

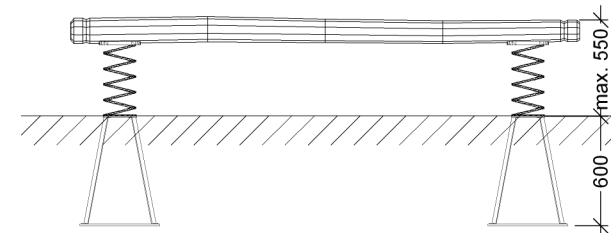
Bom monteres som montageprincip 31.

Fri faldhøjde: 0.55 m

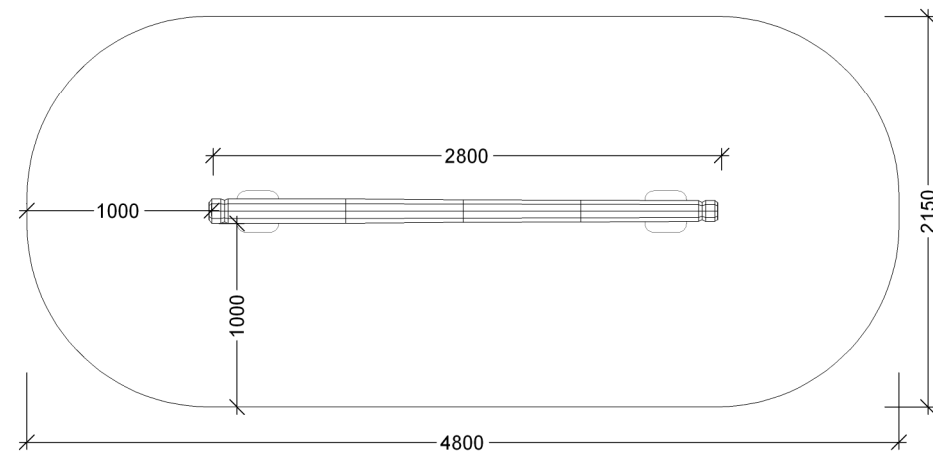
Betonforbrug 1 sæk tørbeton/hul



Perspektiv



Sidebillede



Plan