

Robinia Rambuk		
LE nr. 20512	HOVEDTEGNING	mål : 1:75

DATO	09.08.2004
REV.	A: 15.09.2004
	B: 04.11.2005
	C: 21.08.2006
	D: 25.02.2009
	E: 01.03.2010

Ben Ø=160/180 mm

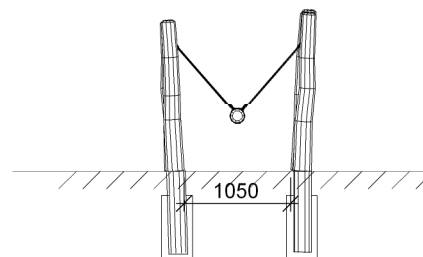
Bom Ø=120/140 mm

Ophængsstropper fremstilles i taifuntov og monteres som montageprincip 9.

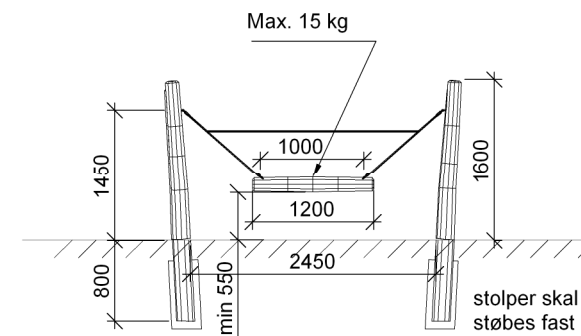
Fundament og afmærkning montageprincip 19.

Betonforbrug: 3 sække tørbeton/hul

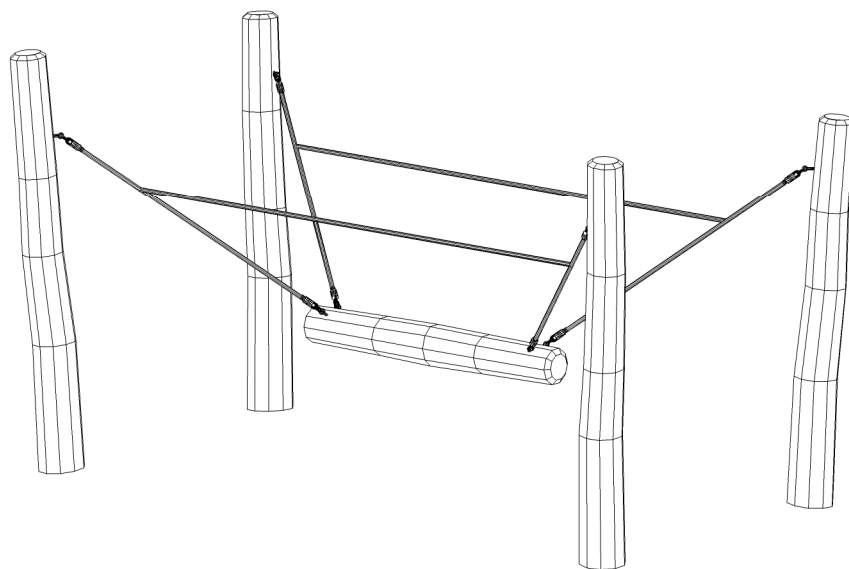
Fri faldhøjde: 0,6 m



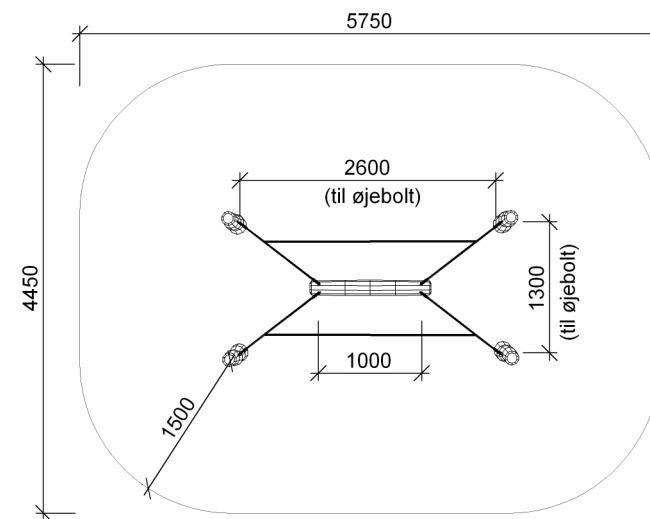
Front



Sidebillede



Perspektiv



Plan