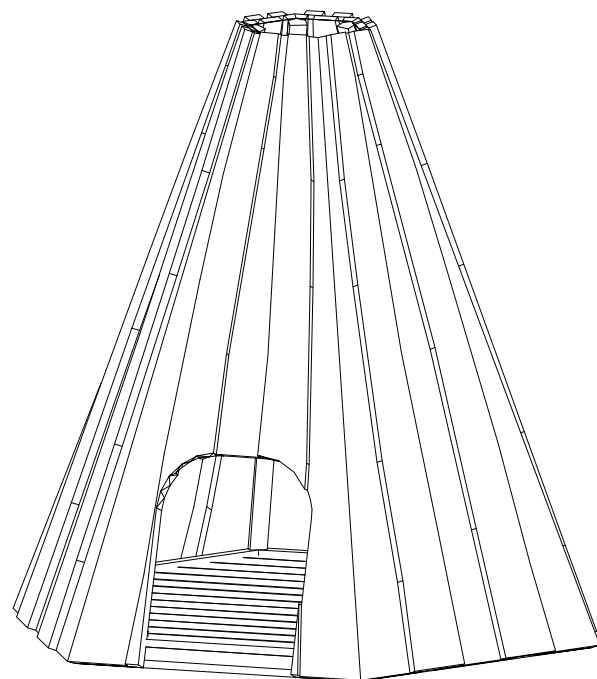


<b>Tipi - lærk</b>		
LE nr. 20110	<b>HØVEDTEGNING</b>	mål : 1:50

DATO	<b>15.12.2004</b>
REV.	A: 05.01.2005



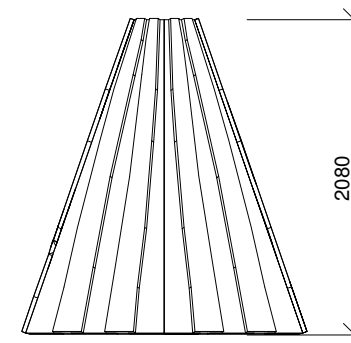
Perspektiv

Tag, sider:  
- 20 mm høvlet Kalmar brædder - lærk.

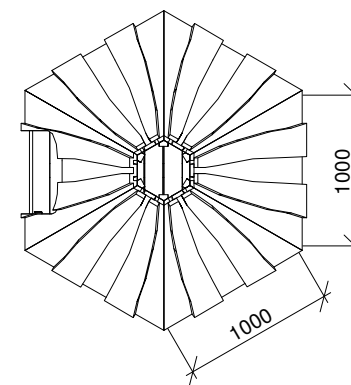
Samlespær:  
- 45 x 60 mm høvlet lærk.

Bundplader:  
- 27 x 120 mm høvlet terrassebrædder - lærk.

Bundramme:  
- 45 x 95 mm høvlet lærk.



Sidebillede



Plan