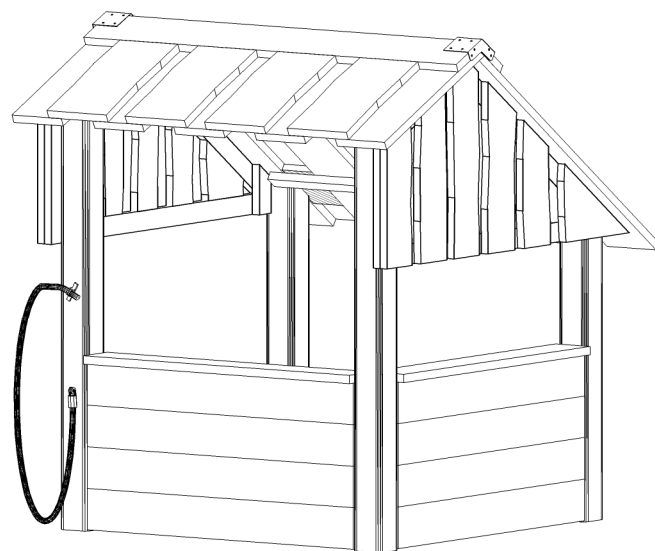
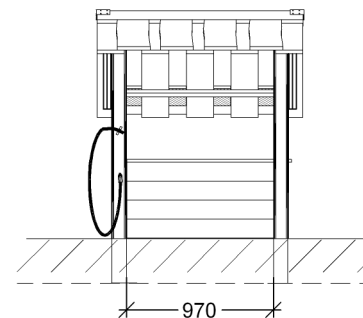


<b>Pumpestation</b>		
LE nr. 20099	HOVEDTEGNING	mål : 1:50

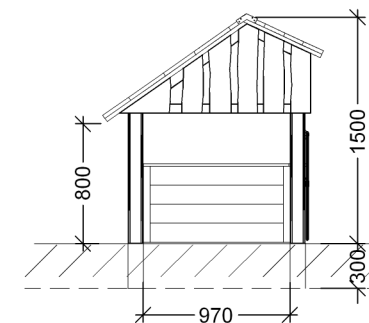
DATO **05.02.2010**  
 REV A: 26.02.2010  
 B: 02.03.2010



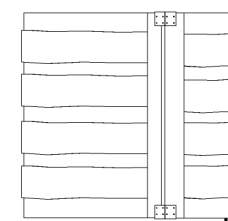
Perspektiv



Sidebillede



Gavl



Plan

Tag, gavl:  
 - 20 mm høvlet Kalmar brædder - Robinia.  
 Front og sideplader:  
 - 27 x 120 mm terrassebrædder - lærk.  
 Regler, m.v.:  
 27 x 45, 27 x 60, 45 x 45 mm høvlet lærk.  
 Ben:  
 Ø=160/180 mm - Robinia.