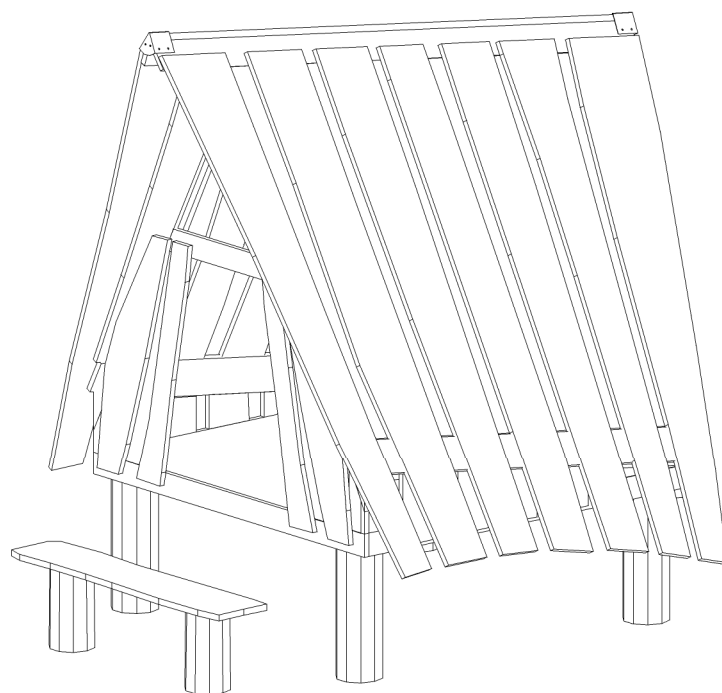
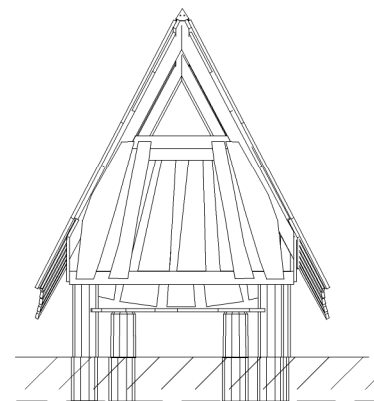


Robinia Gallerhus		
LE nr. 20100	HOVEDTEGNING	mål : 1:50

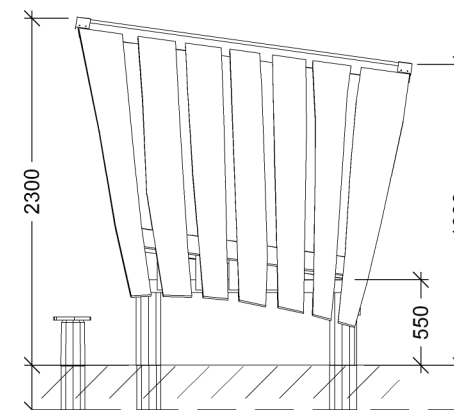
DATO **20.07.2004**
 REV. A: 05.01.2005
 B: 02.03.2010



Perspektiv



Gavl



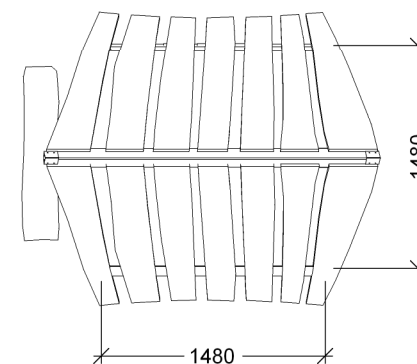
Sidebillede

Tag, sider, gavl:
 - 20 mm høvlet Kalmar brædder - Robinia.

Bundplader:
 - 15 mm støbekrydsfiner.

Bundramme:
 - 45 x 95 mm høvlet gran reglar.

Ben:
 - Ø 160/180 mm Robinia.



Plan