

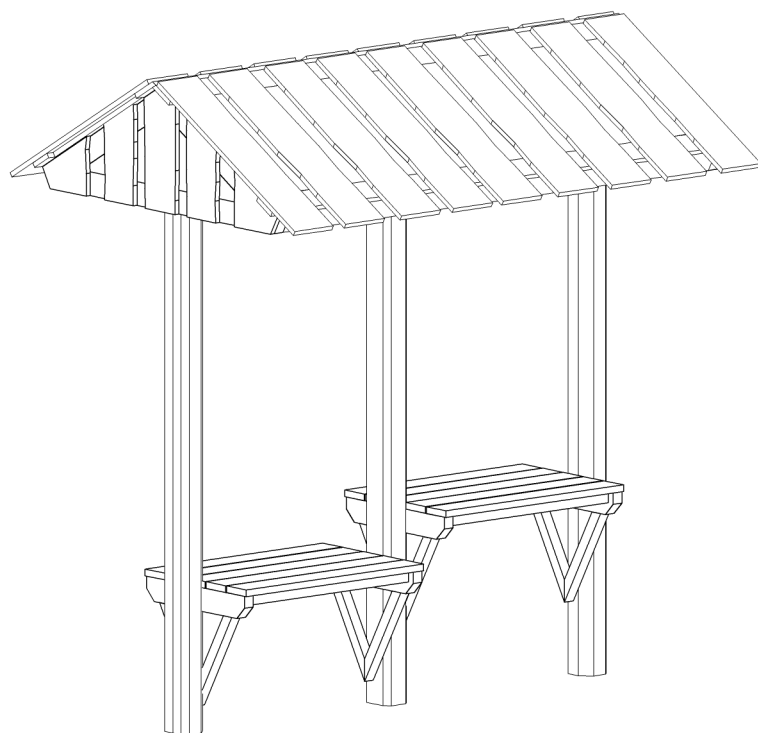
Ben:
Ø=160/180 mm - Robinia.

Tag, gavl:
- 20 mm høvlet Kalmar brædder - Robinia.

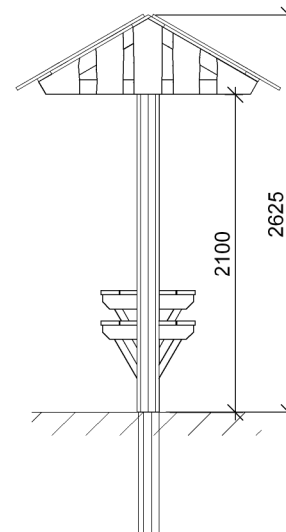
Spær:
- 45 x 95 mm høvlet lærk.

Disk, ramme:
- 27 x 120 mm høvlet terrassebrædder - lærk.
- 45 x 45 mm høvlet lærk.

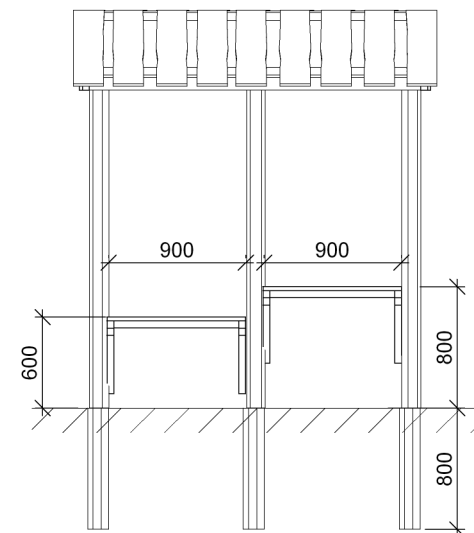
Betonforbrug: 1 sæk tørbeton / hul til stolper



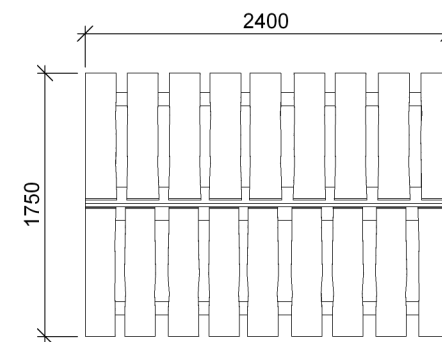
Perspektiv



Front



Sidebillede



Plan