

<b>Benzin stander</b>		
LE nr. 20092	HOVEDTEGNING	mål : 1:50

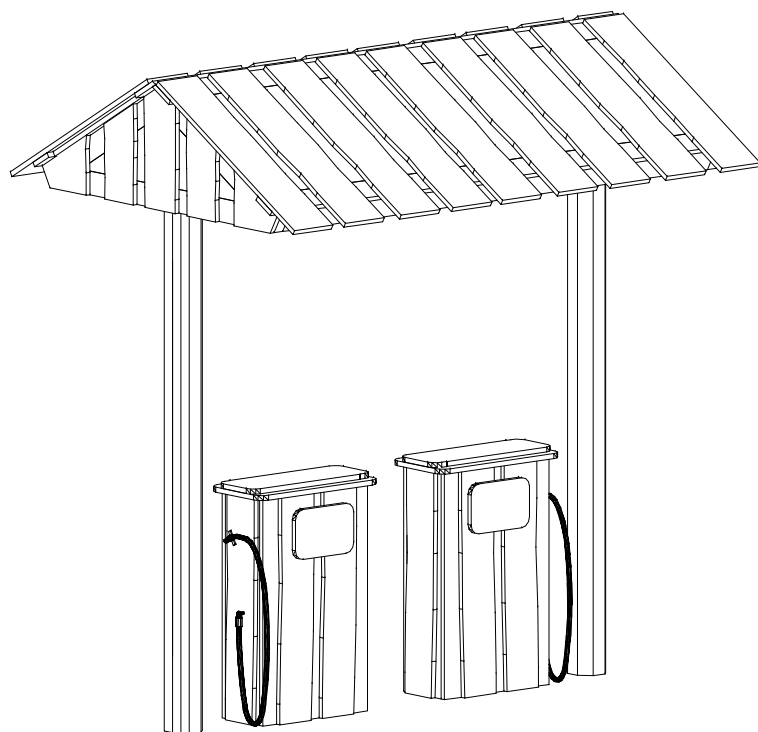
DATO **05.12.2005**  
 REV. A: 14.08.2006  
 REV. B: 23.01.2007

Ben:  
 Ø=160/180 mm - Robinia.  
 Tag, gavl:  
 - 20 mm høvlet Kalmar brædder - Robinia.

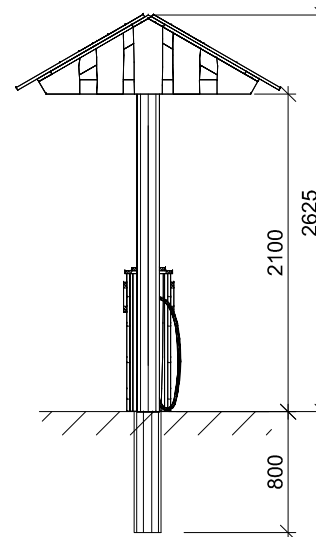
Spær:  
 - 45 x 95 mm høvlet lærk.

Støbebeslag til tank - se montageprincip 38.

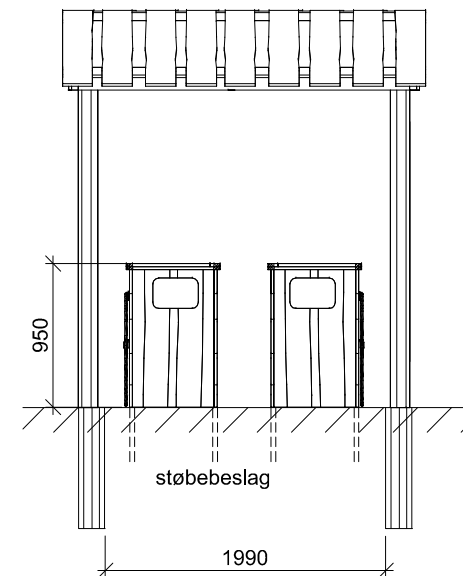
Betonforbrug: 1 sæk tørbeton / hul til stolper



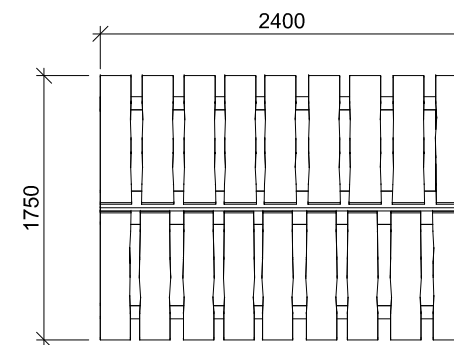
Perspektiv



Front



Sidebillede



Plan