

Robinia Stolpegynge med 2 remsæder		
LE nr. 20270	HOVEDTEGNING	mål : 1:100/1:50

DATO	01.04.2004
REV.	A: 14.09.04 B: 14.12.04 C: 21.08.06

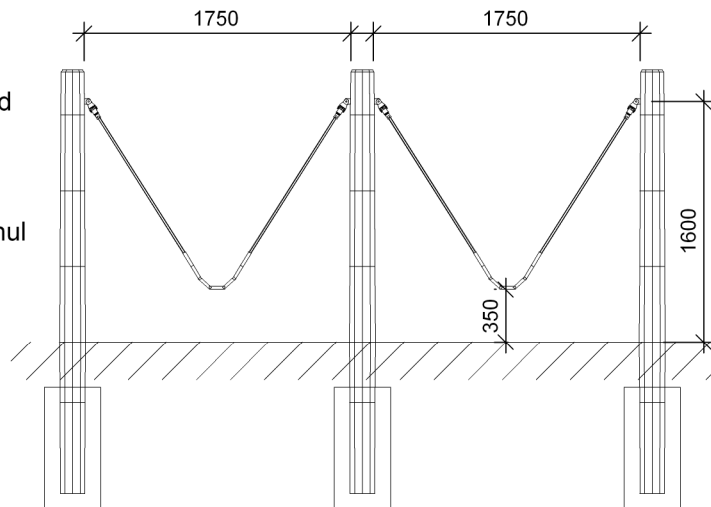
Ben Ø=160/180

Gyngeophæng monteres efter montageprincip 18. for kardangled

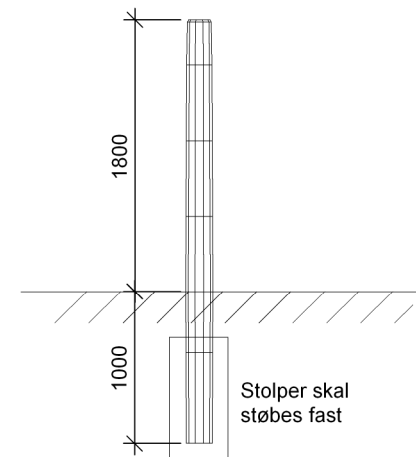
Fundament og afmærkning monteres efter montageprincip 19.

Betonforbrug: 3 sække tørbeton/hul

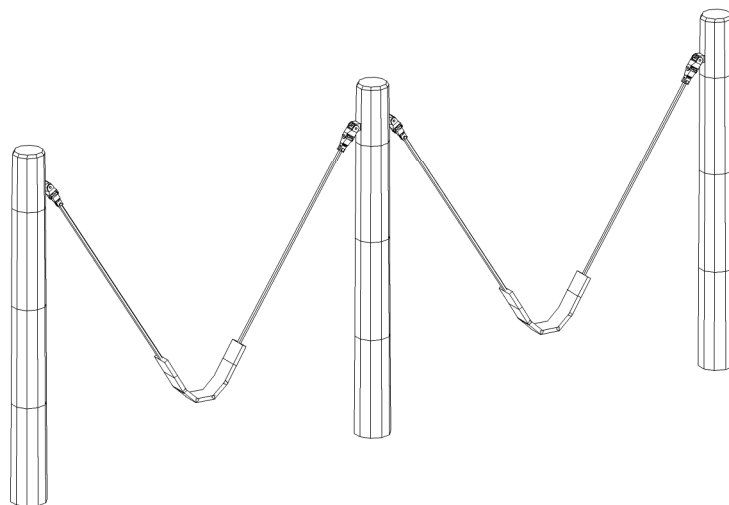
Fri faldhøjde: 1 m



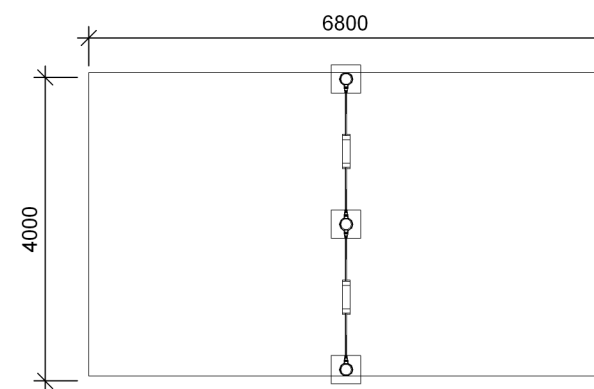
Front



Sidebillede



Perspektiv



Plan