

Girafgynge		
LE nr. 20260	HOVEDTEGNING	mål : 1:100

DATO	06.11.2006
REV.	A: 20.12.2006
REV.	B: 16.01.2008
REV.	C: 15.01.2010

Ben kantskåret Ø 220

Overligger 433 x 160 limtræsbjælke i GL32c kvalitet

Ben - overligger samles efter montageprincip 35

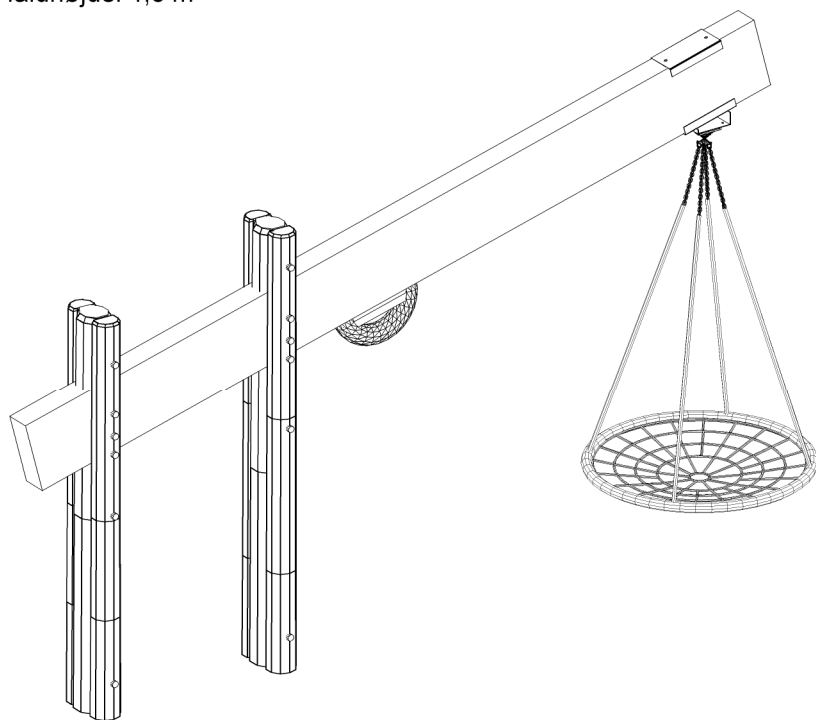
Gynggeophæng monteres efter montageprincip 36

Støddæmning montageprincip 47

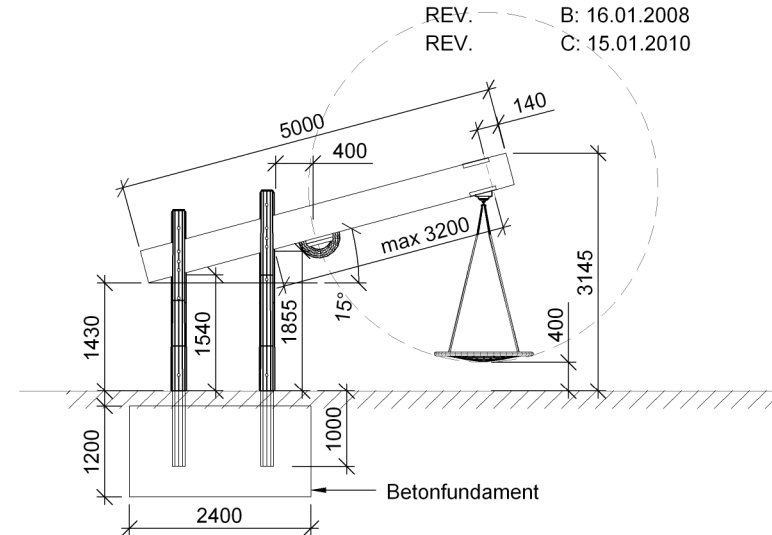
Fundament og afmærkning montageprincip 19.

Betonforbrug: 4,5 m³ (bør leveres med betonkanon)

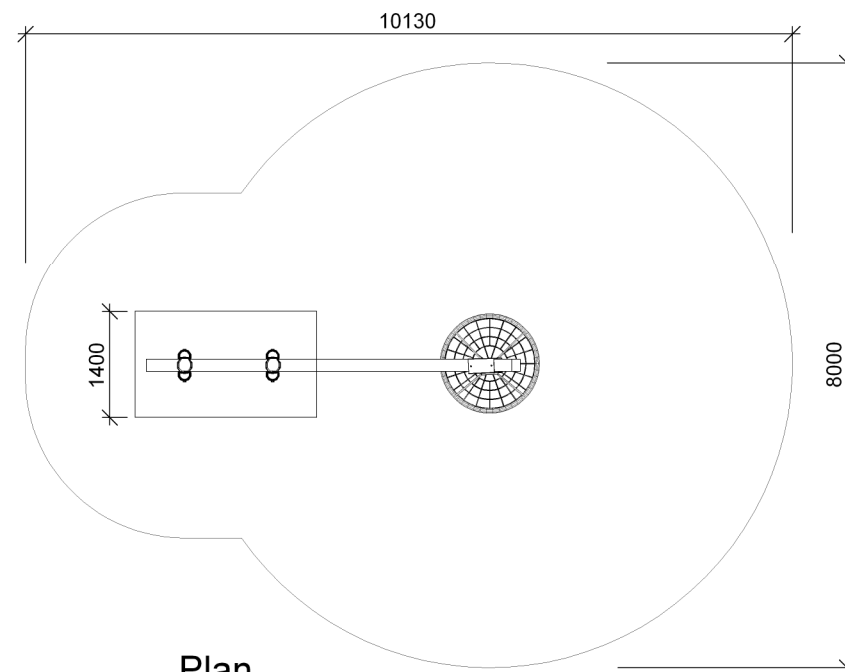
Fri faldhøjde: 1,6 m



Perspektiv



Sidebillede



Plan