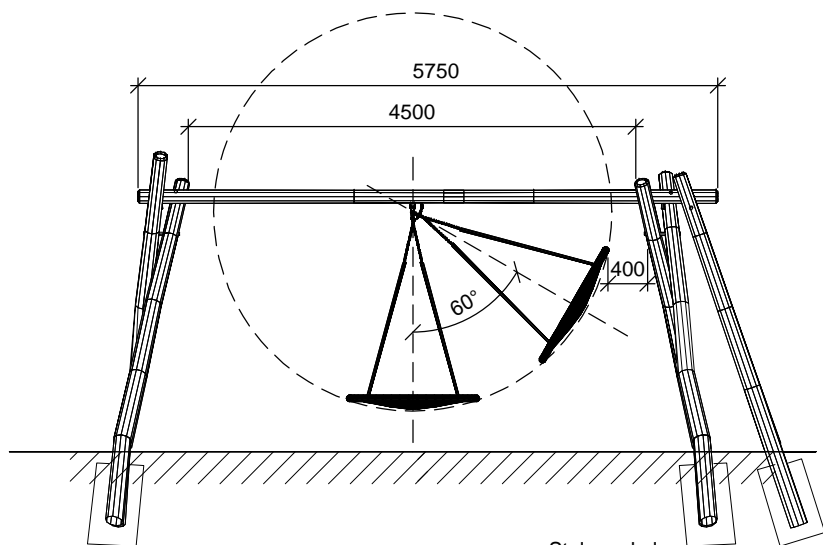


Robinia Multi Swing		
LE nr. 20254	HOVEDTEGNING	mål: 1:100/1:75

DATO	21.05.2007
REV.	A: 07.12.2007
REV.	B: 24.06.2008
REV.	C: 27.02.2009



Front

Stolper skal støbes fast

Overligger Ø= 250 mm

Ben Ø=160/180

Ben-overligger samles efter montageprincip 2. sidemontage.

Gyngeophæng monteres efter montageprincip 39.

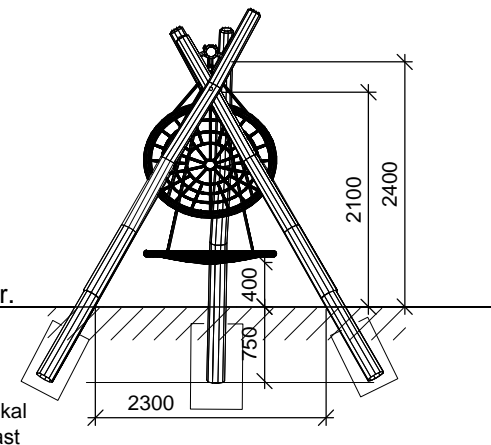
Fundament og afmærkning monteres efter montageprincip 19.

Sikringsrør Ø=38 x 120 mm m/dupsko 38.

Placeret imellem ben på undersiden af overligger. Til forhindring af hovedklemfælde.

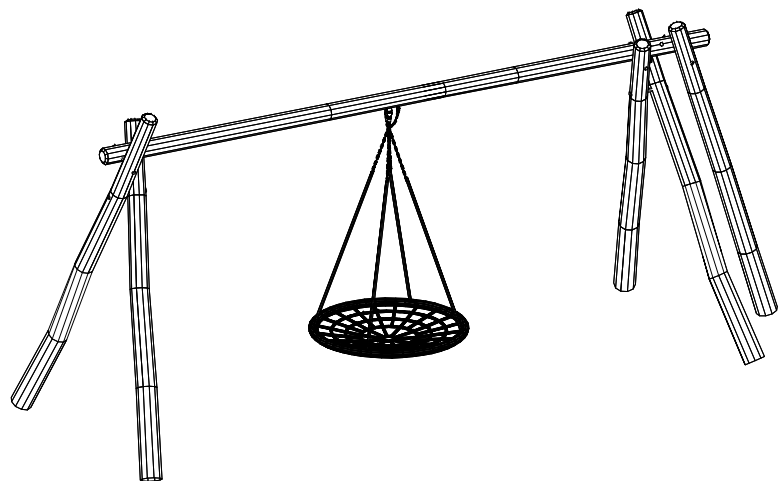
Betonforbrug: 3 sække tørbeton/hul

Fri faldhøjde: 1,5 m

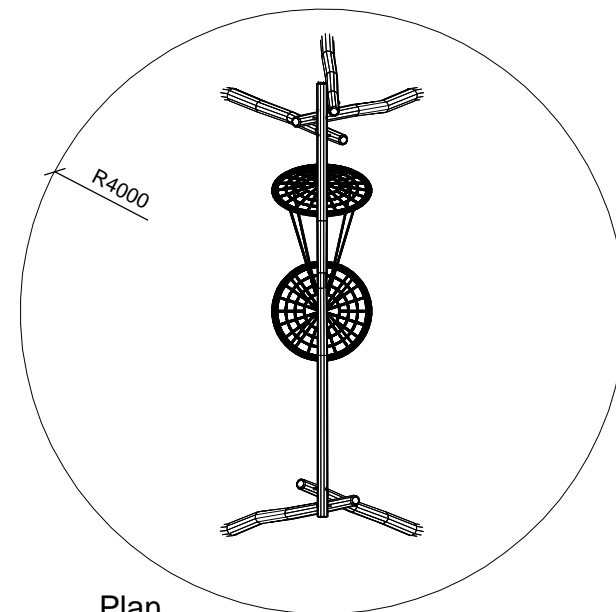


Stolper skal støbes fast

Sidebillede



Perspektiv



Plan