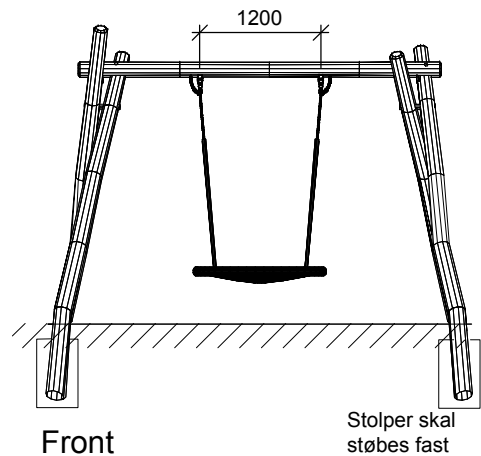


Robinia Gynges B m/ fugleredekurv		
LE nr. 20250	HOVEDTEGNING	mål : 1:100/1:75

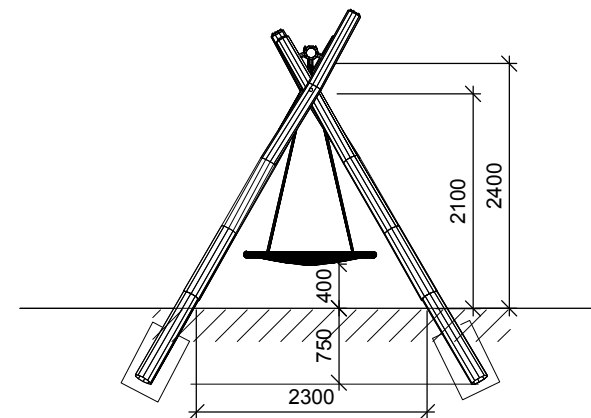
DATO	01.04.2004
REV.	A: 04.11.2005
	B: 15.03.2006
	C: 21.08.2006
	D: 21.09.2011



Overligger Ø=140/160 mm
 Ben Ø=140/160 mm
 Ben-overligger samles efter montageprincip 2. sidemontage.

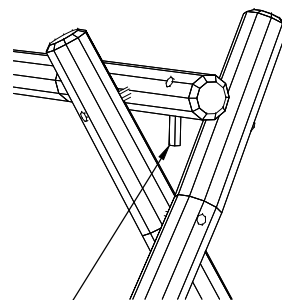
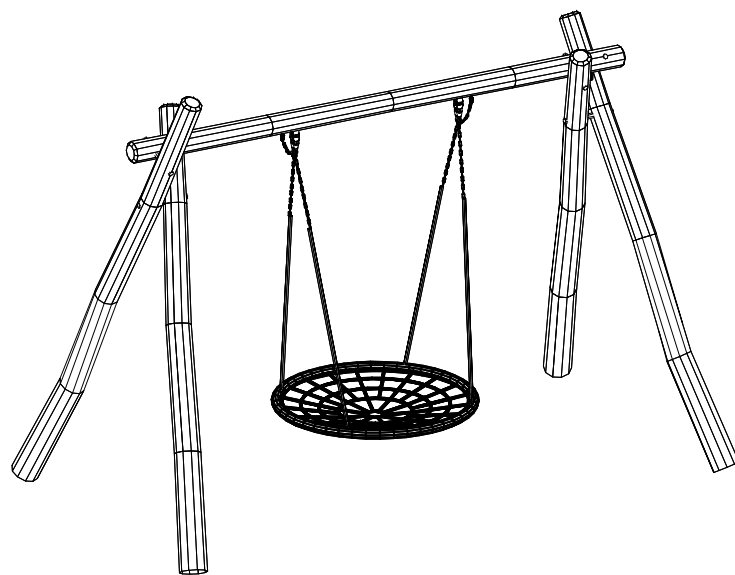
Gyngephæng monteres efter montageprincip 18. for kardangled.
 Fundament og afmærkning montageprincip 19.

Betonforbrug: 1,5 sæk tørbeton/hul
 Fri faldhøjde: 1,5 m

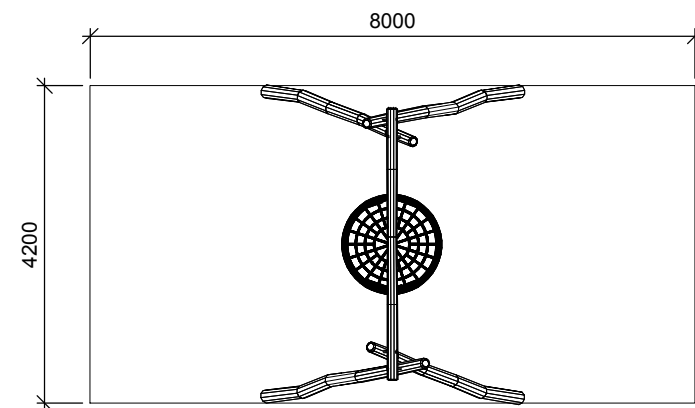


Sikringsrør Ø=38 x 120 mm m/dupsko 38.

Sidebillede



Sikringsrør
 Placeret imellem ben på undersiden af overligger.
 Til forhindring af hovedklemfælde.



Plan