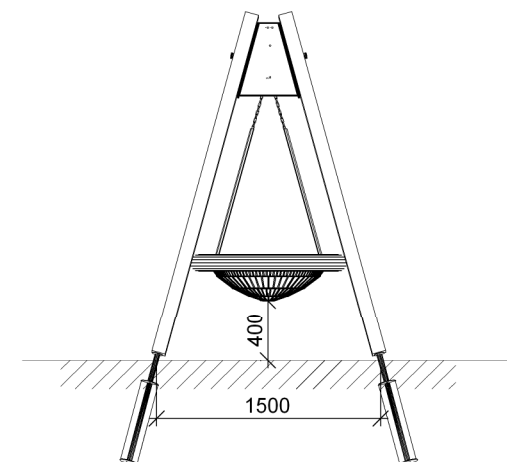
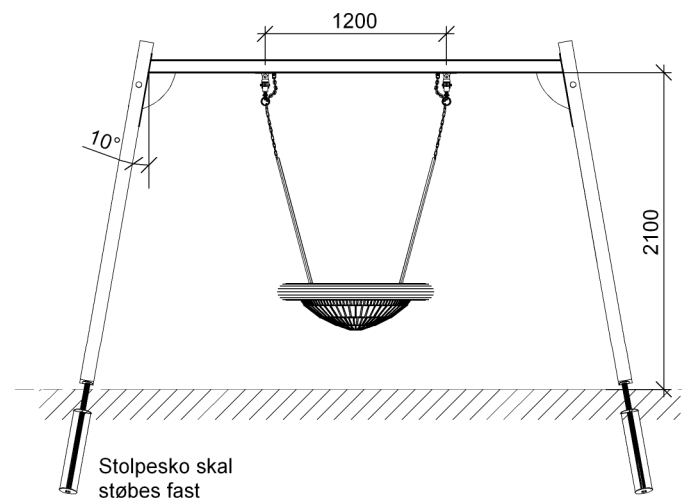


<b>Lærk/Stålgynge med Ø 100 cm kurvesæde</b>		
LE nr. 20236	HOVEDTEGNING	mål : 1:75/1:50

DATO **23.03.2009**  
REV.

- Ben - 90 x 90 mm lærk
- Galv. stolpesko
- Galv. ståloverligger
- Ben-overligger samles efter montageprincip 42.
- Gyngeophæng monteres efter montageprincip 44.
- Fundament og afmærkning montageprincip 19.
- Betonforbrug: 1,5 sæk tørbeton/hul
- Fri faldhøjde: 1,5 m

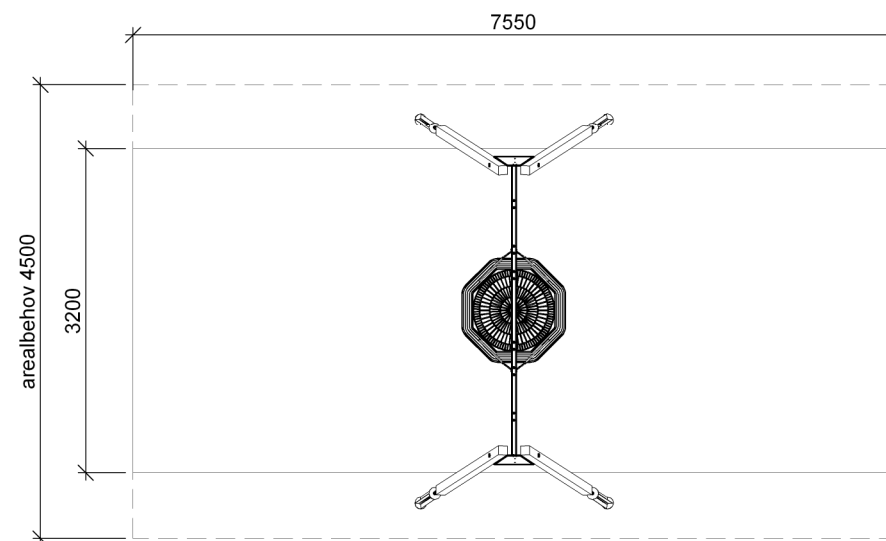


Front

Sidebillede



Perspektiv



Plan