

Lærk/Stålgynge med 2 dæksæder		
LE nr. 20234	HOVEDTEGNING	mål : 1:75/1:50

DATO **23.03.2009**
REV.

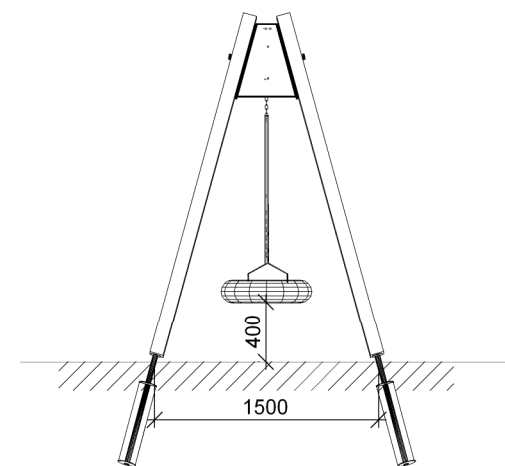
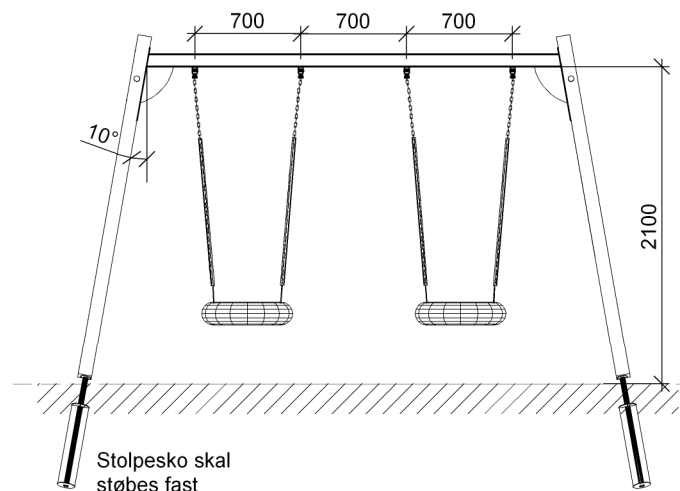
Ben - 90 x 90 mm lærk
Galv. stolpesko
Galv. ståloverligger
Ben-overligger samles efter montageprincip 42.

Gyngeophæng monteres efter montageprincip 43.

Fundament og afmærkning montageprincip 19.

Betonforbrug: 1,5 sæk tørbeton/hul

Fri faldhøjde: 1,5 m

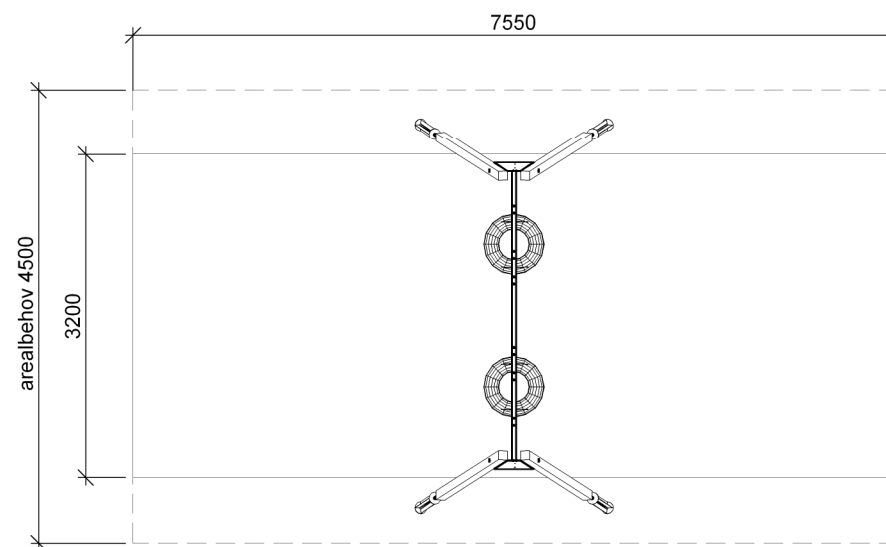


Front

Sidebillede



Perspektiv



Plan