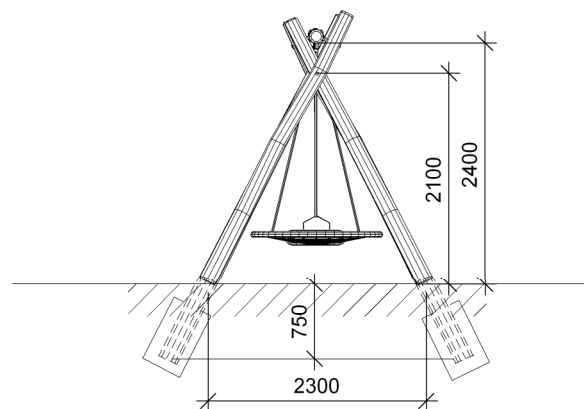
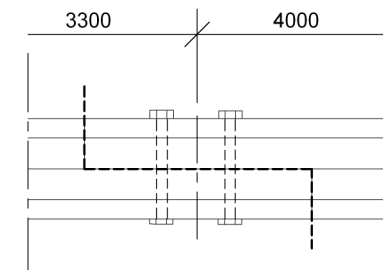


Front

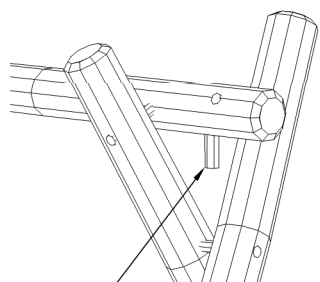
Stolper skal støbes fast



Sidebillede

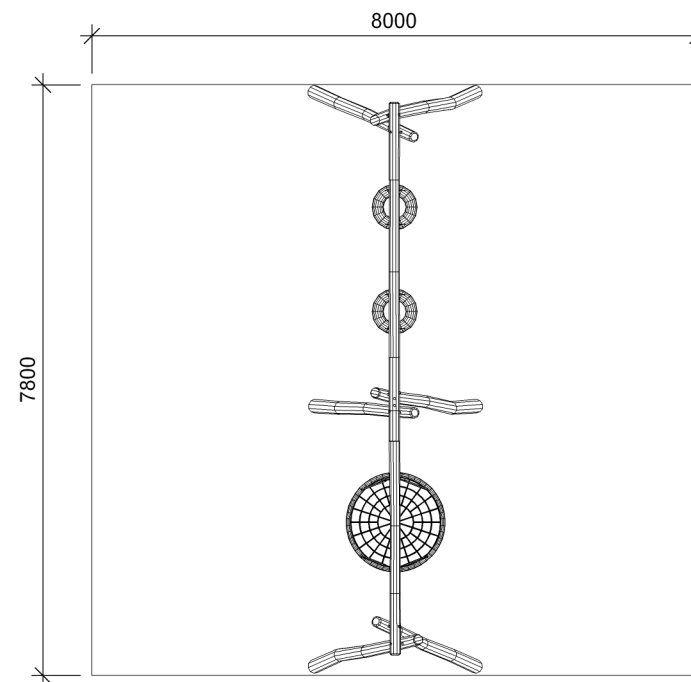


Samling af overligger som montageprincip 2A



Sikringsrør
Placeret imellem ben på
undersiden af overligger.
Til forhindring af hoved-
klemfælde.

- Overligger Ø=120/140 mm
- Ben Ø=160/180 mm
- Ben-overligger samles efter montageprincip 2. sidemontage.
- Gyngeophæng dækgynge sæde monteres efter montageprincip 5. for gyngeophæng.
- Gyngeophæng fugleredekurv monteres efter montageprincip 18. for kardangled.
- Fundament og afmærkning montageprincip 19.
- Betonforbrug: 1,5 sæk tørbeton/hul
- Fri faldhøjde: 1,5 m
- Sikringsrør Ø=38 x 120 mm m/dupsko 38.



Plan