

# Norleg

## Robinia SwingKing

LE nr. 20230

HOVEDTEGNING

mål : 1:125/1:75

DATO

13.11.2007

REV.

D: 30.06.2011

Overligger Ø= 120/140

Ben Ø=160/180

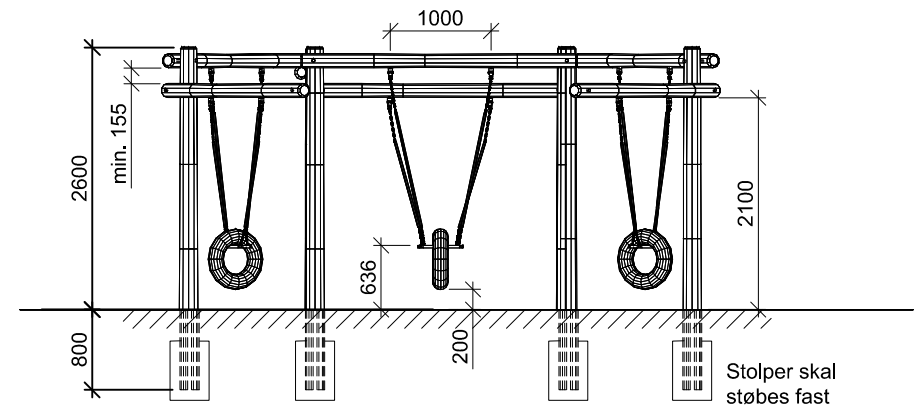
Ben-overligger samles  
efter montageprincip 2. sidemontage.  
og monteringsprincip 48 og/eller 49

Gyngephæng monteres efter  
montageprincip 5. for gyngephæng.

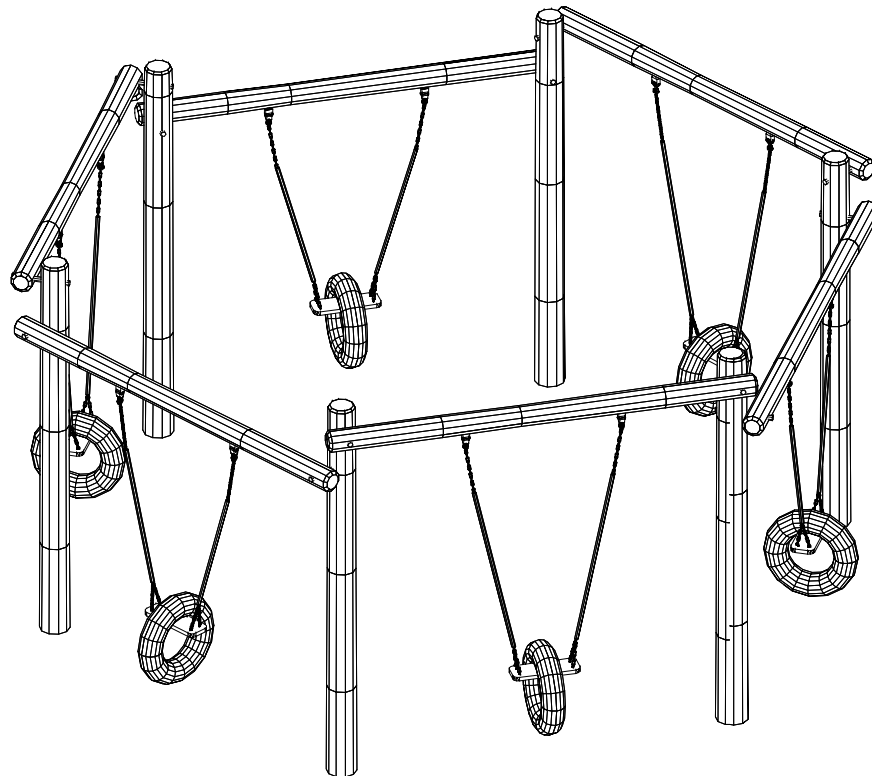
Fundament og afmærkning  
montageprincip 19.

Betonforbrug: 1,5 sæk tørbeton / hul.

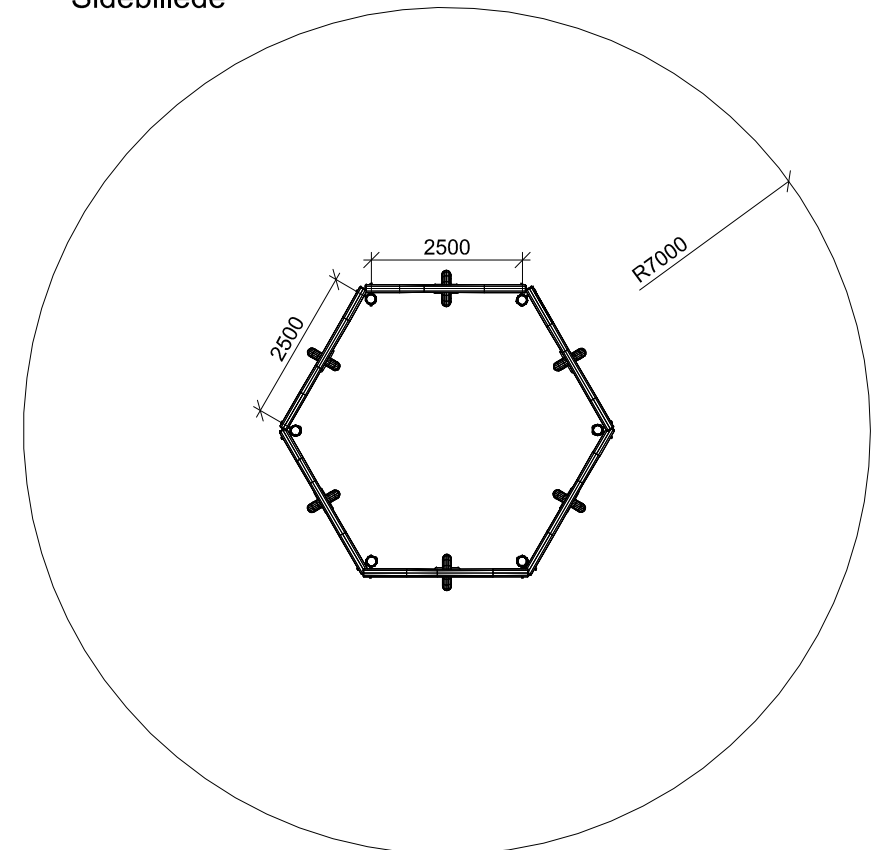
Fri faldhøjde: 1,7 m



Sidebillede



Perspektiv



Plan