

Robinia/Stålgynge med kurvesæde		
LE nr. 20224	HOVEDTEGNING	mål : 1:75/1:50

Ben Ø=100 mm

Galv. ståloverligger

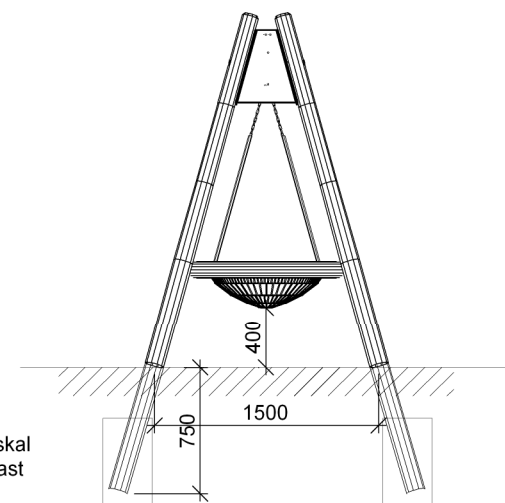
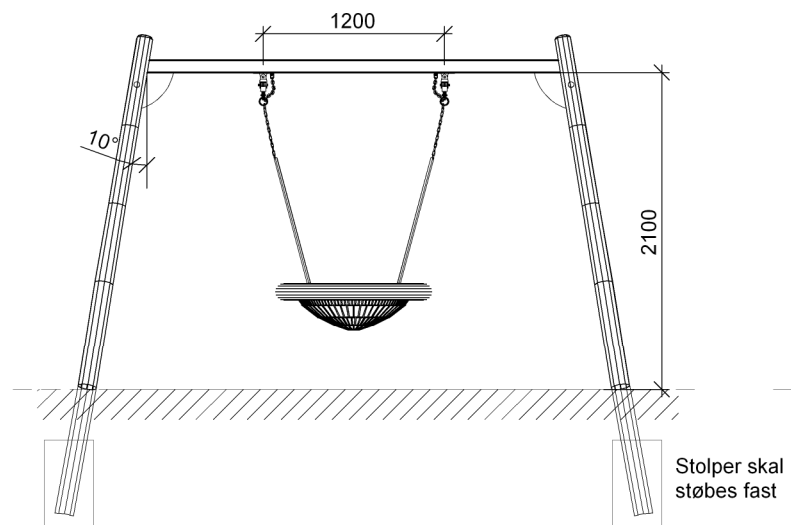
Ben-overligger samles  
efter montageprincip 42.

Gyngeophæng monteres efter  
montageprincip 44.

Fundament og afmærkning  
montageprincip 19.

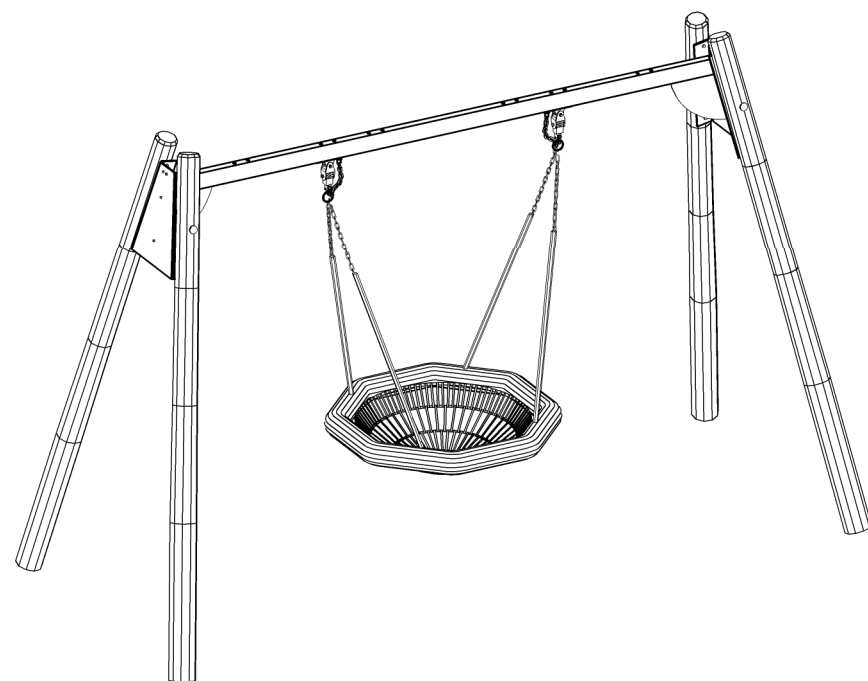
Betonforbrug: 1,5 sæk tørbeton/hul

Fri faldhøjde: 1,5 m



Front

Sidebillede



Perspektiv

