

Robinia/Stålgynge med 2 dæksæder		
LE nr. 20220	HOVEDTEGNING	mål : 1:75/1:50

DATO **18.09.2007**
 REV. A: 29.09.2009

Ben Ø=100 mm

Galv. ståloverligger

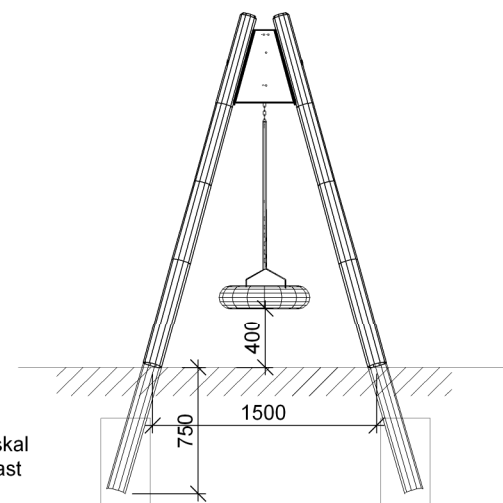
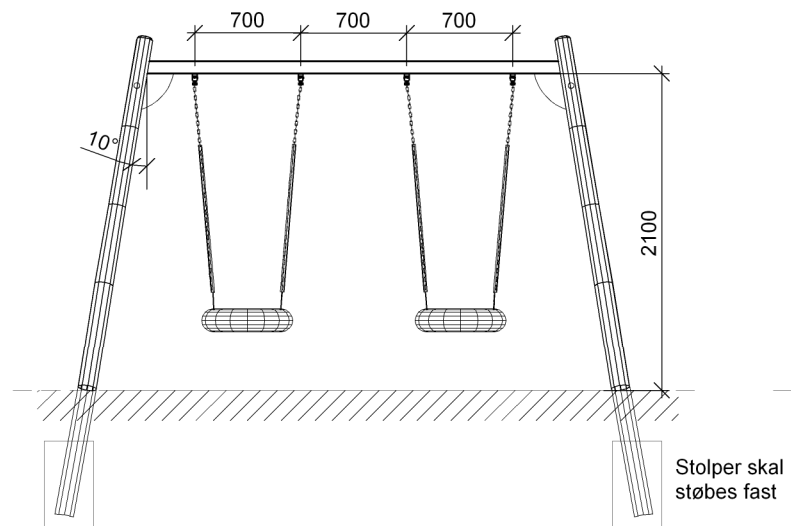
Ben-overligger samles efter montageprincip 42.

Gyngeophæng monteres efter montageprincip 43.

Fundament og afmærkning monteres efter montageprincip 19.

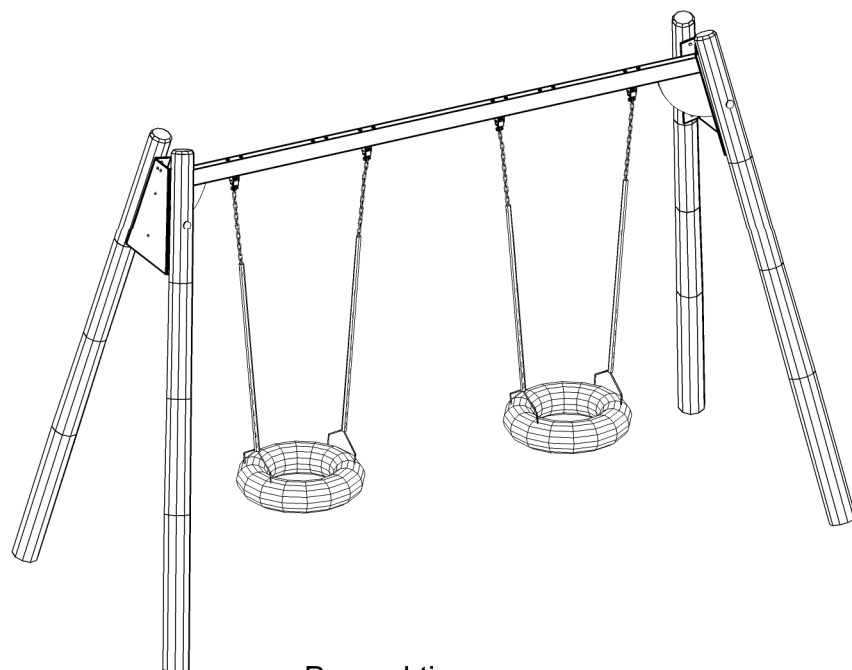
Betonforbrug: 1,5 sæk tørbeton/hul

Fri faldhøjde: 1,3 m

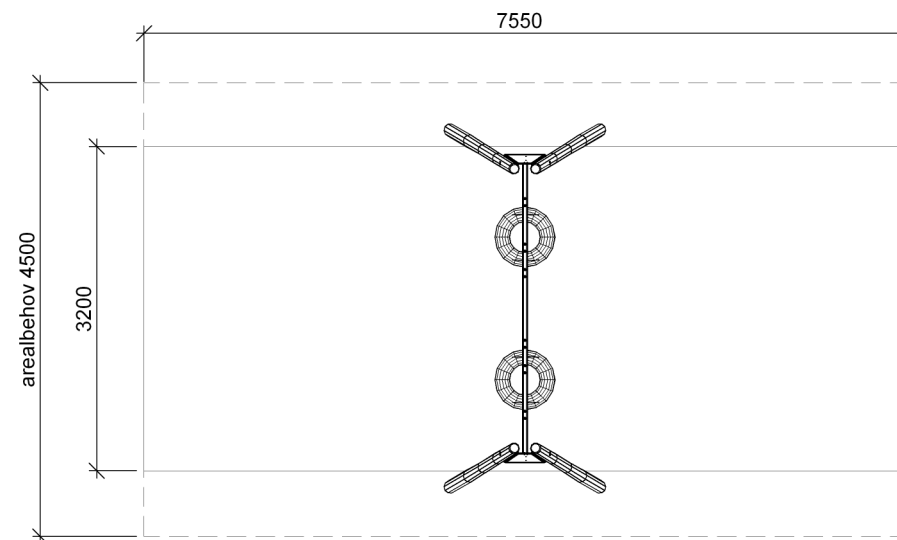


Front

Sidebillede



Perspektiv



Plan