

Robinia med babygyng		
LE nr. 20210	HOVEDTEGNING	mål : 1:75

DATO	04.11.2005
REV.	A: 12.12.2005
	B: 21.08.2006

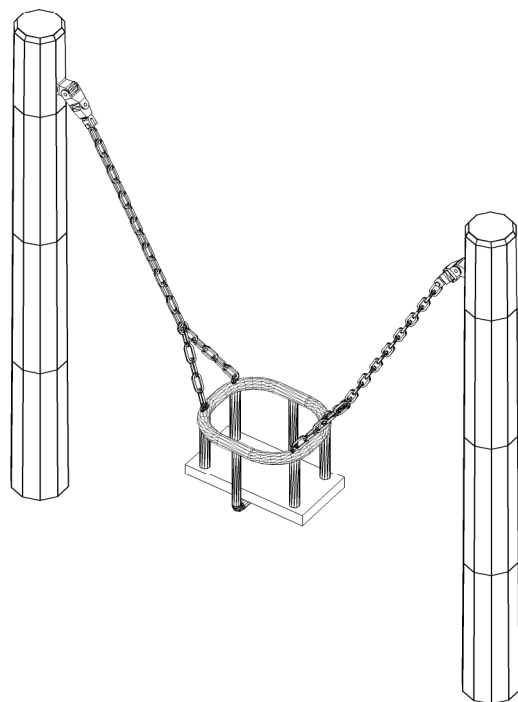
Ben Ø=160/180

Gyngephæng monteres efter montageprincip 18. for kardangled.

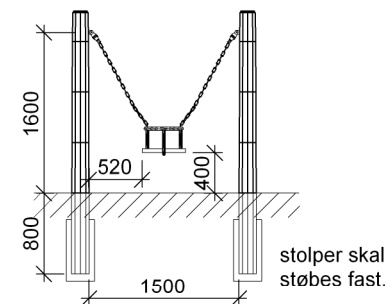
Fundament og afmærkning montageprincip 19.

Betonforbrug: 2 sække tørbeton/hul

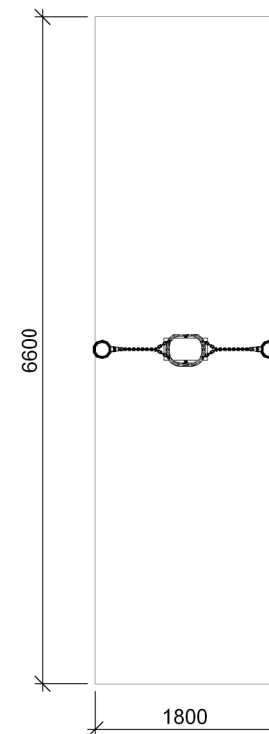
Fri faldhøjde: 1 m



Perspektiv



Sidebillede



Plan