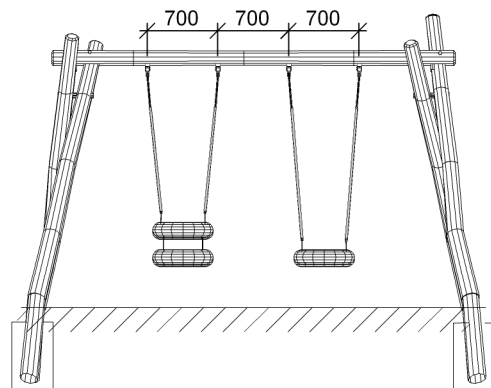


Robinia Gynges A m/ dæk- og tvillingsæder		
LE nr. 20202	HOVEDTEGNING	mål : 1:100/1:75

DATO	01.04.2004
REV.	A: 04.11.2005 B: 15.03.2006 C: 21.08.2006 D: 30.012008



Stolper skal støbes fast

Front

Overligger $\text{Ø}=120/140$ mm

Ben $\text{Ø}=160/180$ mm

Ben-overligger samles efter montageprincip 2. sidemontage.

Ophæng til dækgynges monteres efter montageprincip 5. for gyngefophæng.

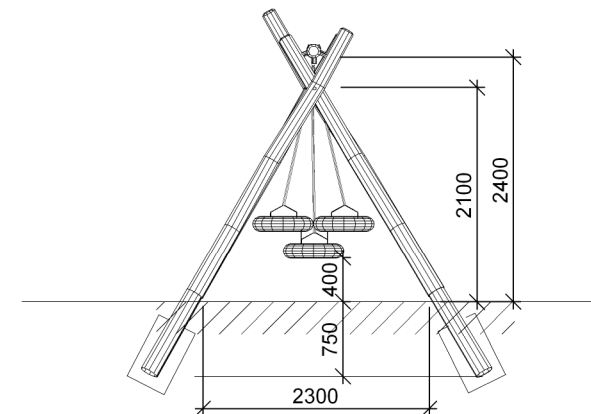
Ophæng til tvillinggynges monteres efter montageprincip 18. for kardangled.

Fundament og afmærkning montageprincip 19.

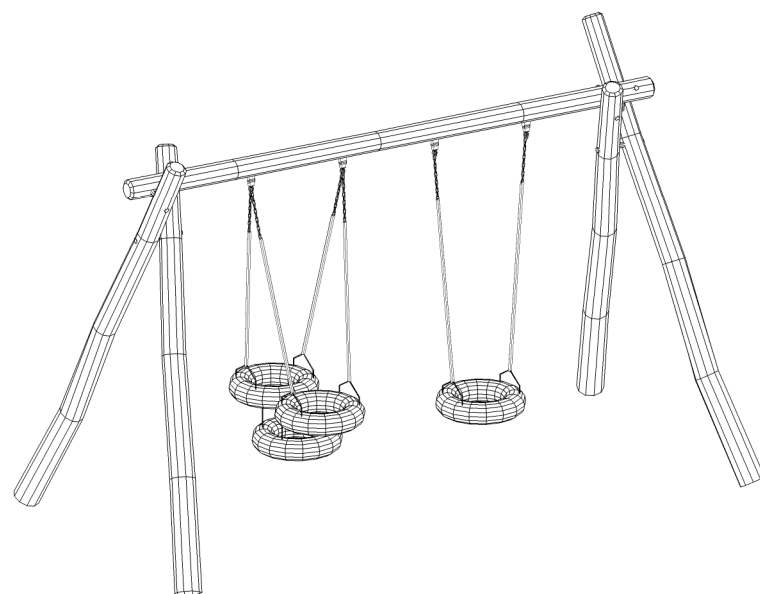
Betonforbrug: 1,5 sæk tørbeton/hul

Fri faldhøjde: 1,5 m

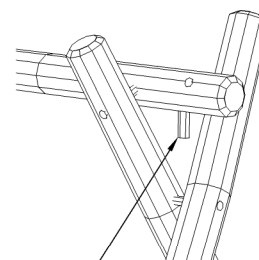
Sikringsrør $\text{Ø}=38 \times 120$ mm m/dupsko 38.



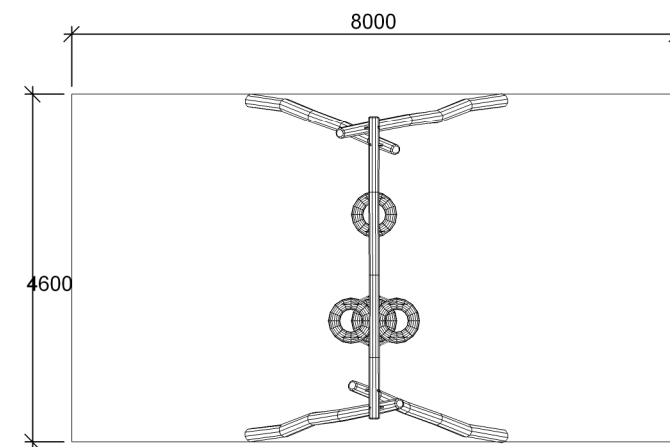
Sidebillede



Perspektiv



Sikringsrør
Placeret imellem ben på undersiden af overligger.
Til forhindring af hovedklemfælde.



Plan