

Robinia Gyng A m/2 sikkerhedssæder		
LE nr. 20201	HOVEDTEGNING	mål : 1:100/1:75

Overligger Ø=120/140 mm

Ben Ø=160/180

Ben-overligger samles efter montageprincip 2. sidemontage.

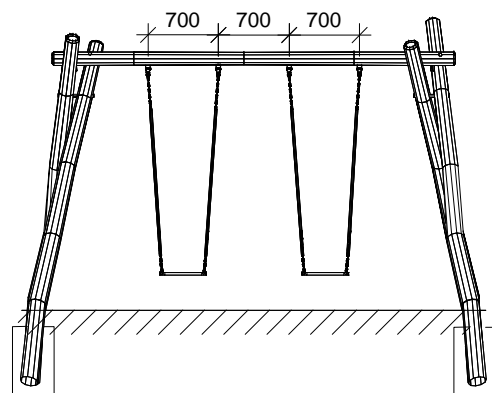
Gyngephæng monteres efter montageprincip 5. for gyngephæng.

Fundament og afmærkning montageprincip 19.

Betonforbrug: 1,5 sæk tørbeton/hul

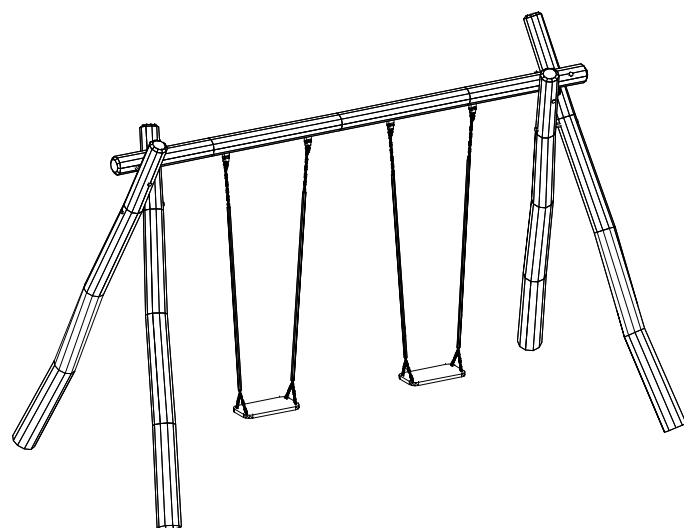
Fri faldhøjde: 1,5 m

Sikringsrør Ø=38 x 120 mm m/dupsko 38.

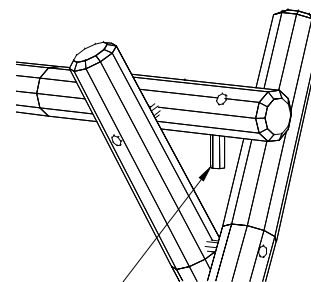


Front

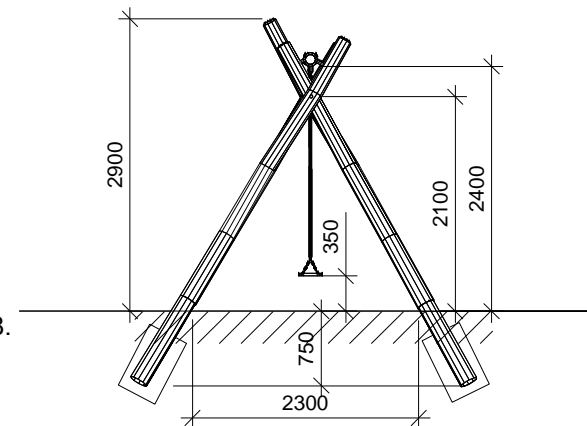
Stolper skal støbes fast



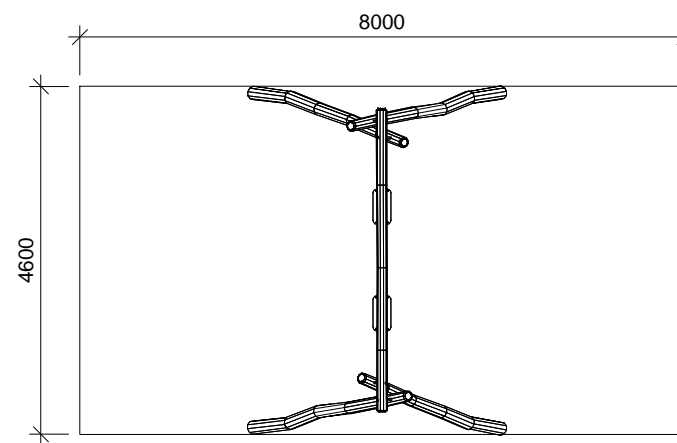
Perspektiv



Sikringsrør
Placeret imellem ben på undersiden af overligger.
Til forhindring af hovedklemfælde.



Sidebillede



Plan