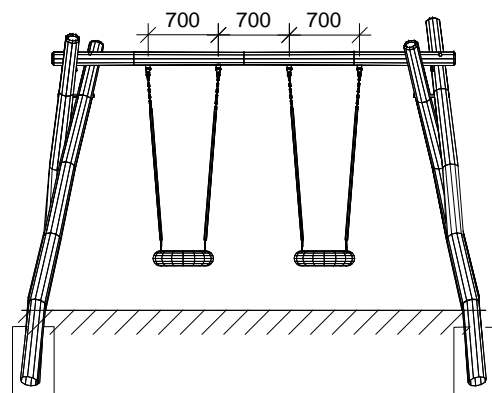


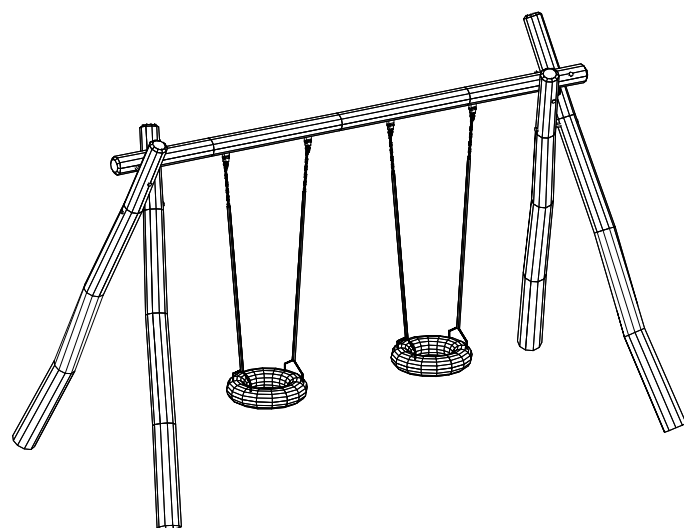
Robinia Gyng A m/2 dækgynger		
LE nr. 20200	HOVEDTEGNING	mål : 1:100/1:75

DATO	01.04.2004
REV.	A: 04.11.2005
	B: 15.03.2006
	C: 21.08.2006



Front

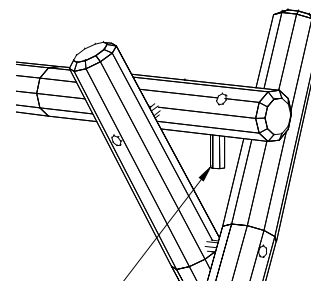
Stolper skal støbes fast



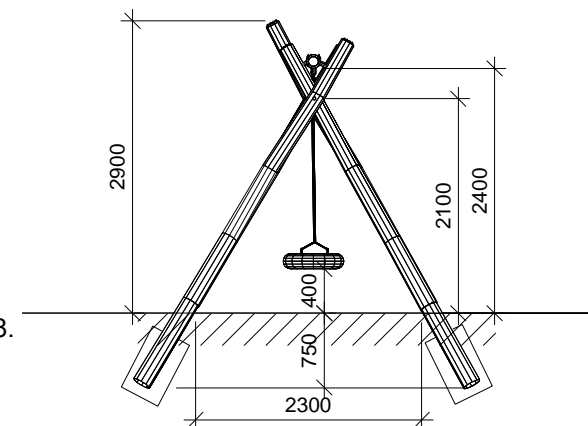
Perspektiv

Overligger Ø=120/140 mm
 Ben Ø=160/180 mm
 Ben-overligger samles efter montageprincip 2. sidemontage.
 Gyngephæng monteres efter montageprincip 5. for gyngephæng.
 Fundament og afmærkning montageprincip 19.
 Betonforbrug: 1,5 sæk tørbeton/hul
 Fri faldhøjde: 1,5 m

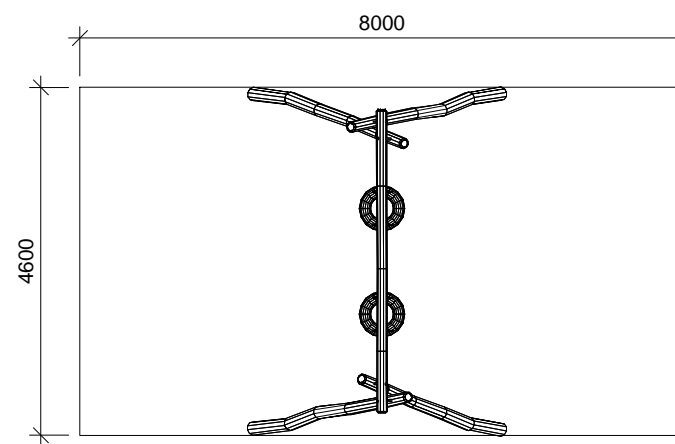
Sikringsrør Ø=38 x 120 mm m/dupsko 38.



Sikringsrør
 Placeret imellem ben på undersiden af overligger.
 Til forhindring af hovedklemfælde.



Sidebillede



Plan