

Robinia Galge med bøjler		
LE nr. 20944	HOVEDTEGNING	mål : 1:75

DATO **06.11.2006**
 REV. A: 25.02.2009

Ben Ø=160/180, Bom Ø=120/140

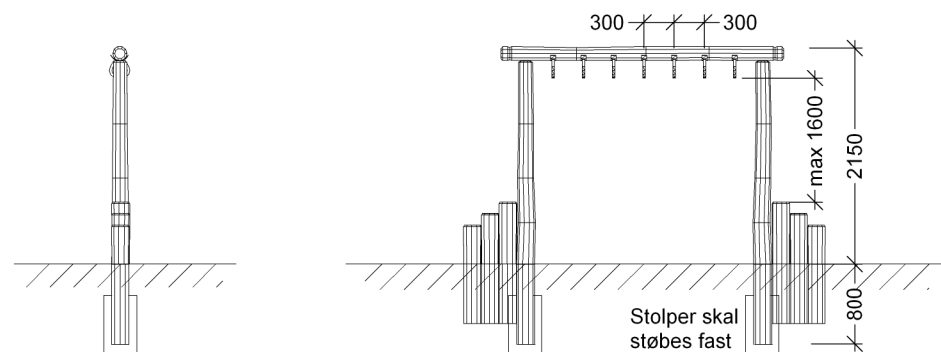
Ben - bom samles efter montageprincip 1. Topmontage

Bøjlegreb udføres i rustfri stål.

Fundament og afmærkning montageprincip 19.

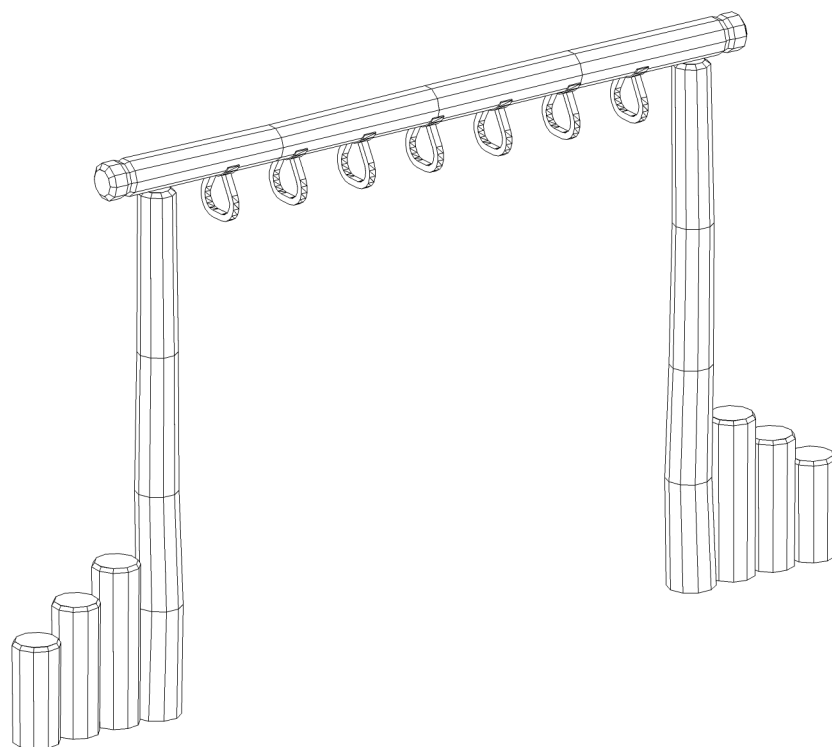
Betonforbrug 3 sække tørbeton / hul.

Fri faldhøjde: 2,15 m

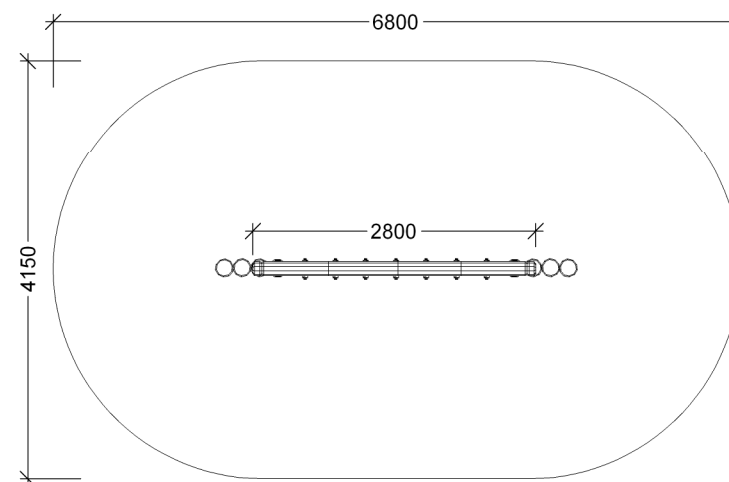


Front

Sidebillede



Perspektiv



Plan