

<b>Rullepølsen</b>		
LE nr. 20934	HOVEDTEGNING	mål : 1:75

DATO	<b>23.12.2005</b>
REV.	A: 27.11.2006
	B: 23.01.2007
	C: 19.12.2007
	D: 17.11.2010

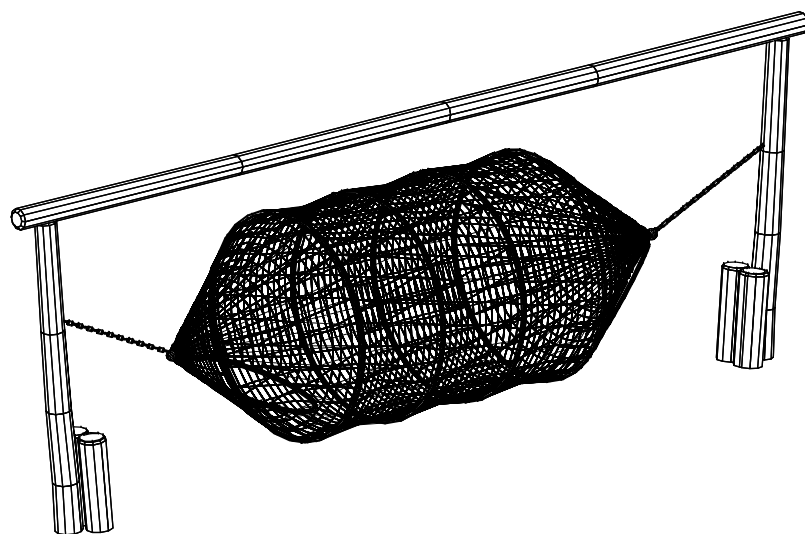
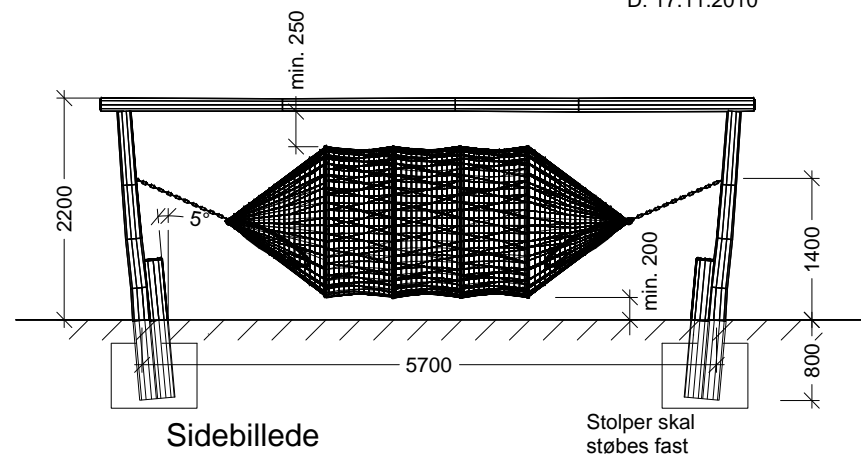
Ben Ø 160/180 samles efter montageprincip 46.  
Bom Ø 120/140 samles efter montageprincip 1.

Rullepølse i flettet pet net. Monteret på faste ringe, som er beviklet med hampefarvet dugt. Bredde/højde Ø 1,5m - længde 4,0 m. Montageprincip 45.

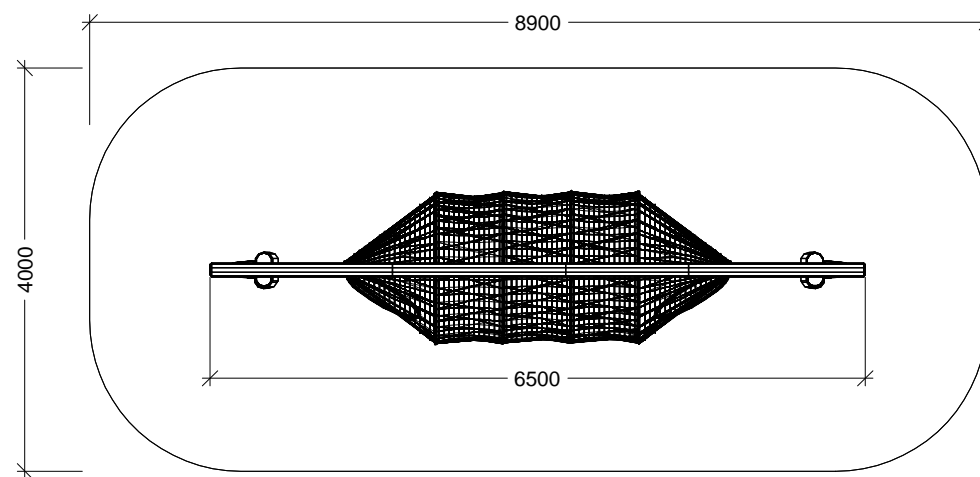
Fundament og afmærkning montageprincip 19.

Betonforbrug 12,5 sække tørbeton / hul.

fri faldhøjde 1,3 m



Perspektiv



Plan