

Platform med rullebom		
LE nr. 20926	HOVEDTEGNINGER	mål : 1:40

DATO	04.11.2005
REV.	A: 12.12.2005
	B: 21.08.2006
	C: 25.02.2009

Ben Ø=160/180

Rullestamme Ø=200 cylinderdrejet.

Platform - 32 x 90 mm brædder lærk
45 x 95 mm høvlet lærk

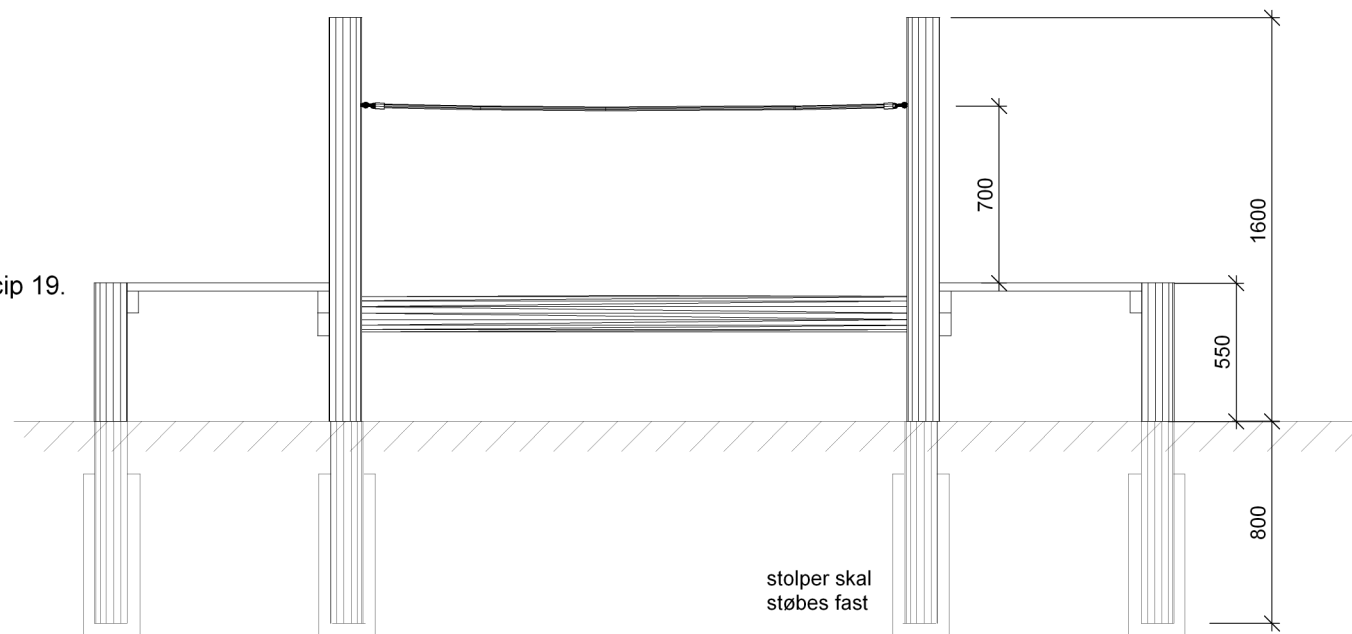
Balancetov fremstilles i taifuntov,
og monteres som montageprincip 22.

Ben - rullestamme samles efter
montageprincip 26

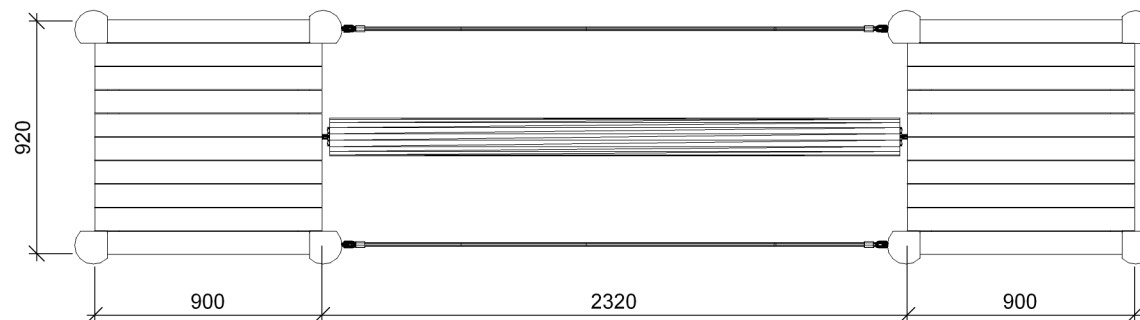
Fundament og afmærkning montageprincip 19.

Betonforbrug: 2 sække tørbeton / hul

Fri faldhøjde: 0,55 m.



Sidebillede



Plan

Plattform med rullebom		
LE nr. 20926	HOVEDTEGNINGER	mål : 1:25

DATO	04.11.2005
REV.	A: 12.12.2005
	B: 21.08.2006

