

Robinia Tovbro		
LE nr. 20924	HOVEDTEGNING	mål : 1:75

DATO	04.11.2005
REV.	A: 12.12.2005
	B: 21.08.2006
	C: 25.02.2009

Ben/bom Ø=160/180

Trin Ø=120/140

Ben - bom samles efter montageprincip 1. Topmontage.

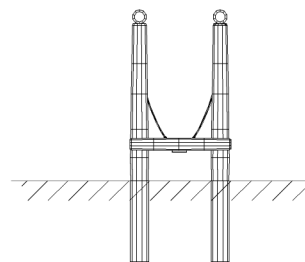
Ben - Trin samles efter montageprincip 2A. Sidemontage uden afstandsør

Ophængsstropper fremstilles i taifuntov og monteres efter montageprincip 4. for strop.

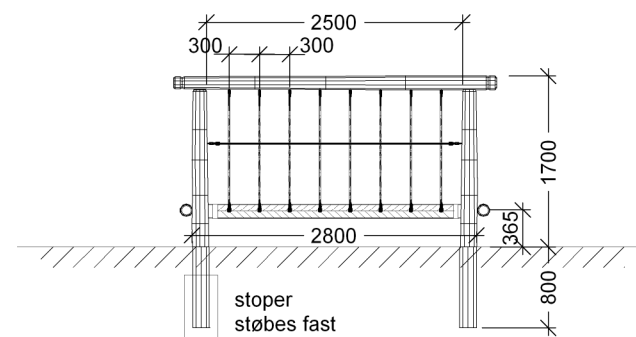
160 mm flettet trosse med kerne.

Betonforbrug: 1 sæk tørbeton / hul.

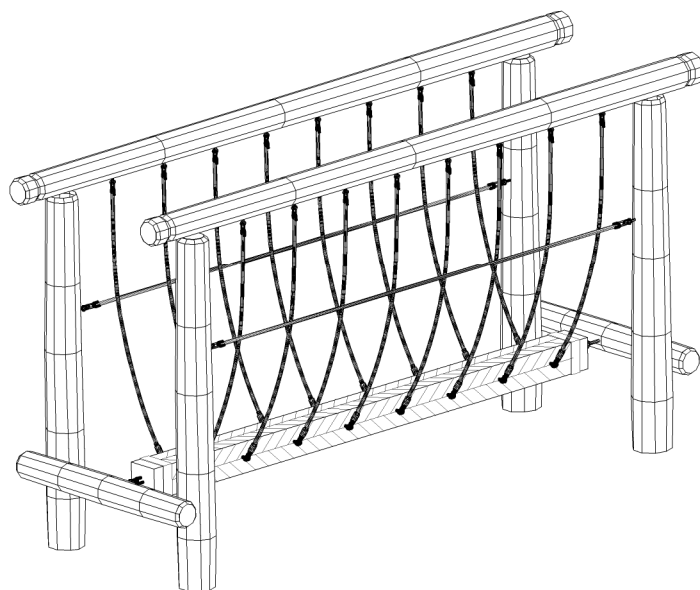
Fri faldhøjde: 1,7 m



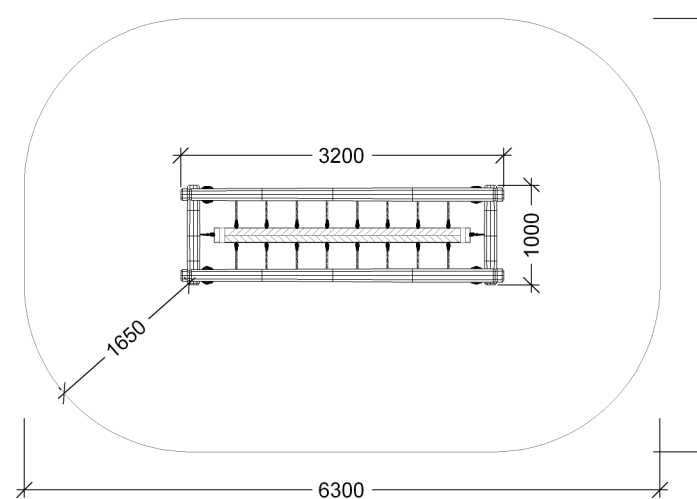
Front



Sidebillede



Perspektiv



Plan