

Armgang i stål		
LE nr. 20922	HOVEDTEGNING	mål : 1:75

DATE	04.11.2005
REV.	A: 12.12.2005
	B: 21.08.2006
	C: 25.02.2009

Ben Ø=160/180.

Vanger Ø 38 x 2 mm stålrør.

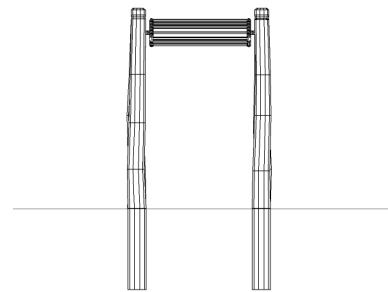
Stigetrin Ø 28 x 1,5 mm stålrør.

Ben - armgang samles efter montageprincip 11.

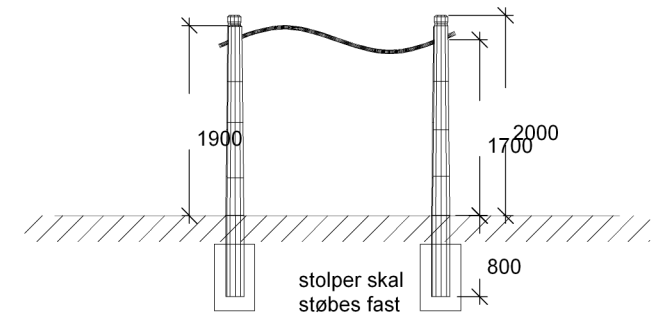
Fundament og afmærkning montageprincip 19.

Betonforbrug: 3 sækker tørbeton / hul.

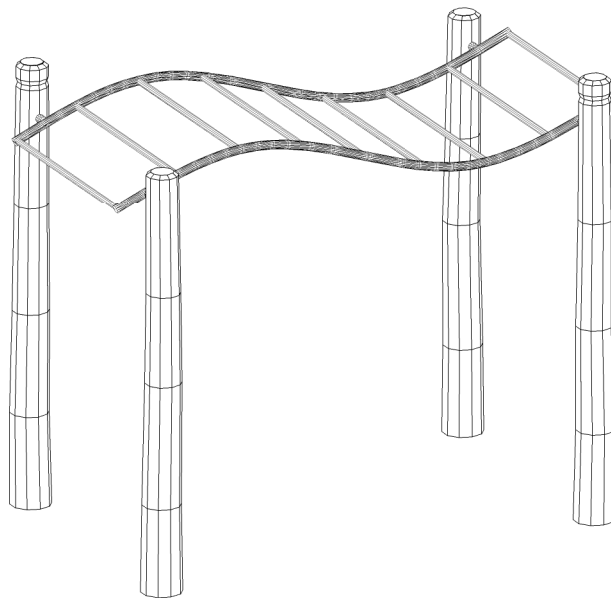
Fri faldhøjde: 1,9 m.



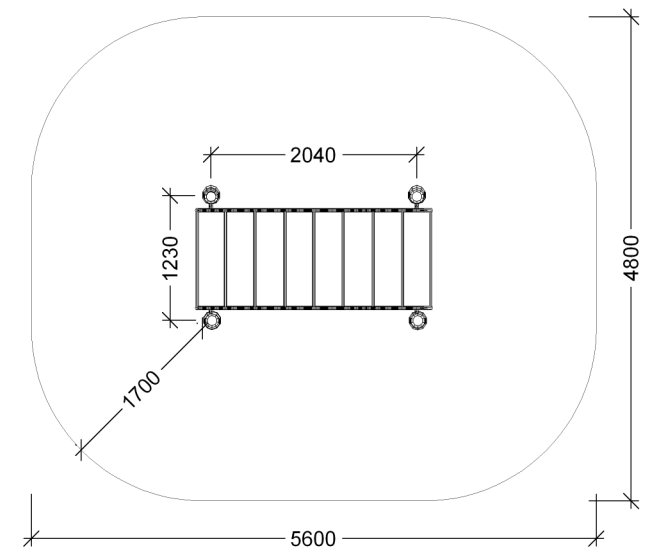
Front



Sidebillede



Perspektiv



Plan