

Robinia Galge med skrånet og knudetov		
LE nr. 20920	HOVEDTEGNING	mål : 1:75

DATO	04.11.2005
REV.	A: 12.12.2005
	B: 21.08.2006
	C: 25.02.2009

Ben Ø=160/180, Bom Ø=120/140

Ben - bom samles efter
montageprincip 1. Topmontage og
montageprincip 2. Sidemontage

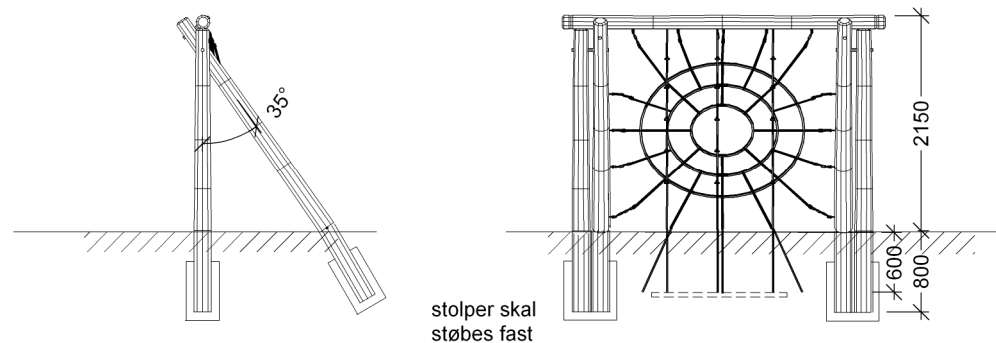
Net fremstilles i taifuntov og
monteres som montageprincip 4.

Knudetov fremstilles i taifun og
monteres som montageprincip 22.

Fundament og afmærkning montageprincip 19.

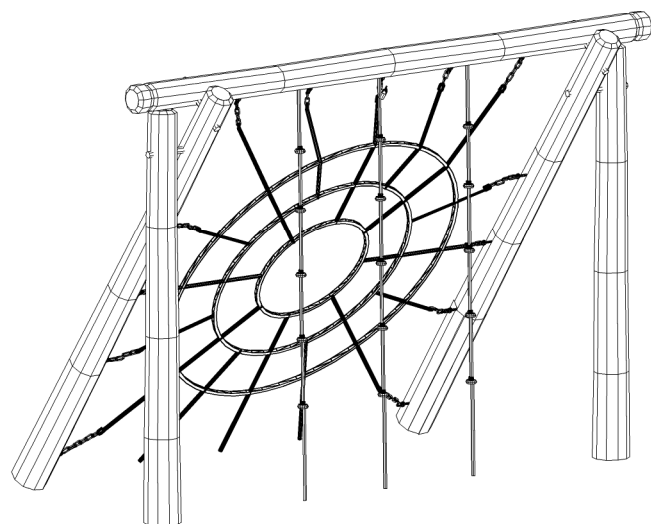
Betonforbrug: 2 sække tørbeton / hul.

Fri faldhøjde: 2,15 m

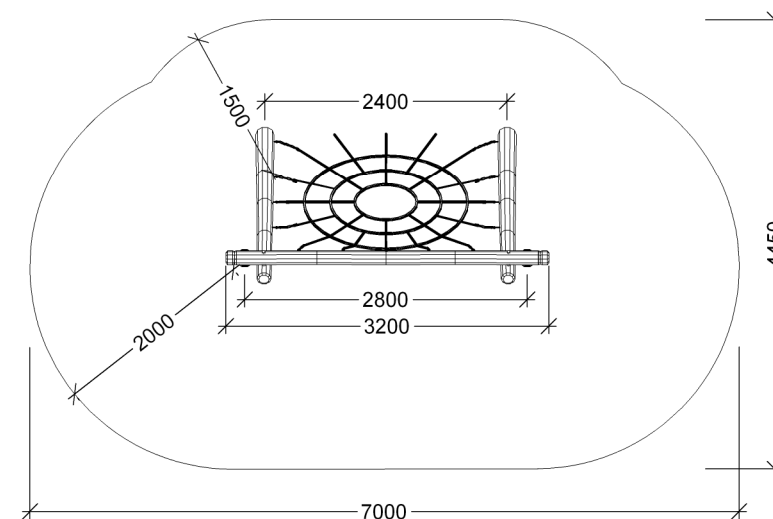


Front

Sidebillede



Perspektiv



Plan