

Robinia kravlenet vandret		
LE nr. 20904	HOVEDTEGNING	mål : 1:50

DATO	21.06.2004
REV.	A: 14.09.2004
	B: 26.10.2004
	C: 21.08.2006
	D: 25.02.2009

Ben Ø=160/180, bom Ø=140/160

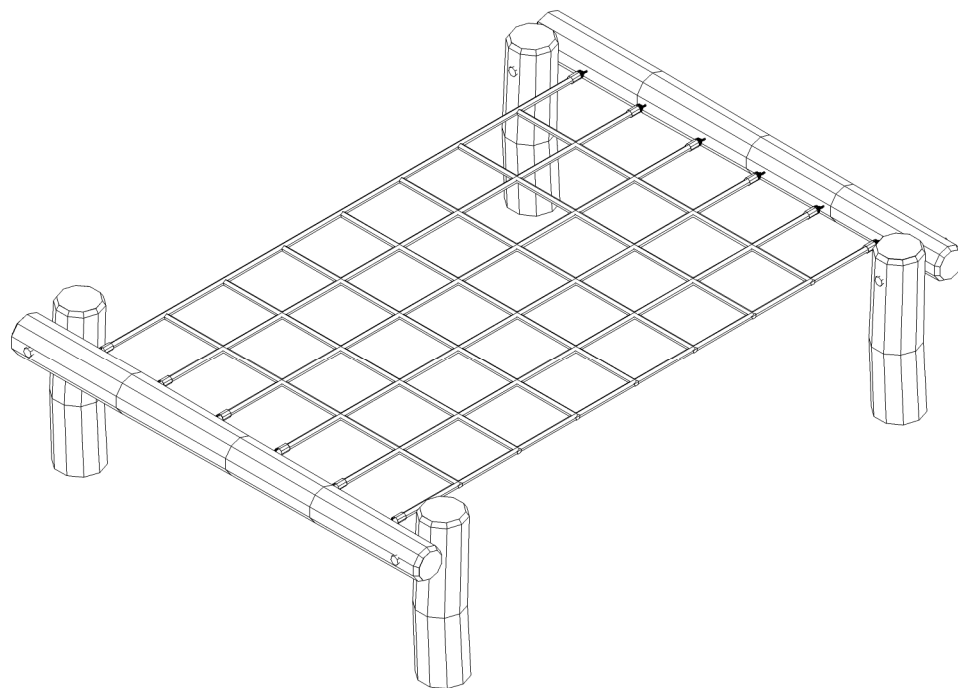
Stolper - bom samles efter montageprincip 2A. Sidemontage uden afstandsrør

Vandret net fremstilles i 16 mm taifuntov, og monteres som montageprincip 4. for strop - maskestørrelse 250 x 250 mm.

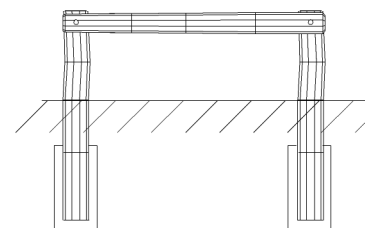
Fundament og afmærkning montageprincip 19.

Betonforbrug: 2 sække tørbeton / hul.

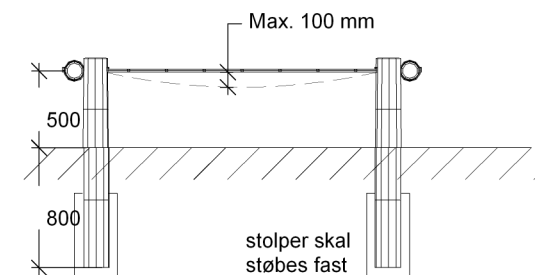
Fri faldhøjde: 0,59 m



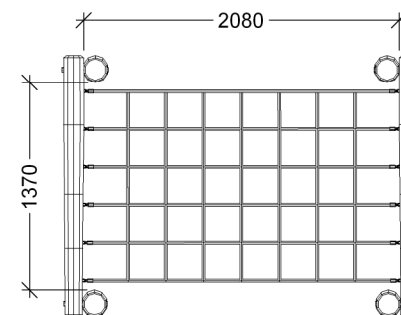
Perspektiv



Front



Sidebillede



Plan