

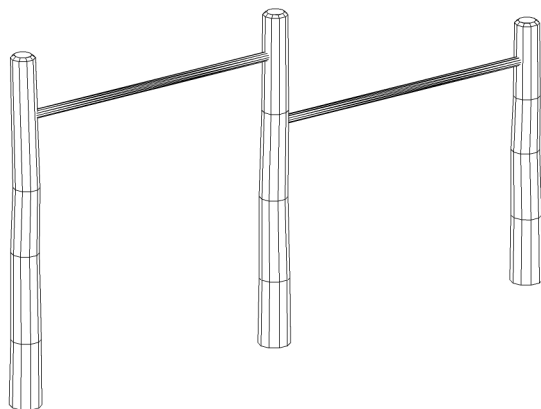
Ben Ø=120/140

Ø 38 mm stålrør med 10 mm gevind i begge ender, L = 1100 mm monteres som montageprincip 33

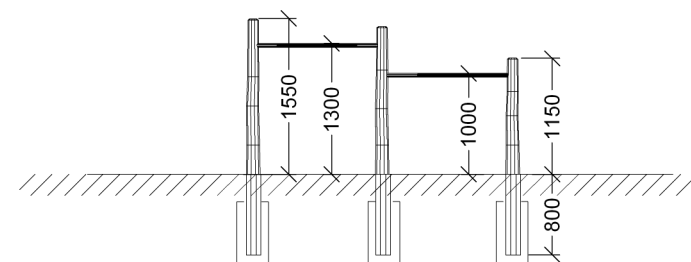
Fundament og afmærkning montageprincip 19.

Betonforbrug: 2 sække tørbeton / hul

Fri faldhøjde: 1,3 m

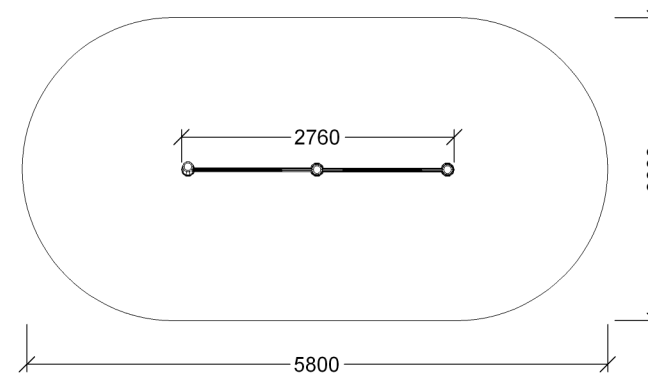


Perspektiv



Sidebillede

Stolper skal støbes fast.



Plan