

Kravlerør - sort plast		
LE nr. 20542	HOVEDTEGNING	mål : 1:50

DATO	<b>09.08.2004</b>
REV.	A: 14.09.2004
	B: 04.11.2005
	C: 21.08.2006
	D: 09.07.2007
	E: 25.02.2009

Stolper/bom  $\varnothing=120/140$

Stolper - bom samles efter montageprincip  
2A Sidemontage uden afstandsør

Fundament og afmærkning montageprincip 19.

Kravlerøret skrues fast til stolper/bom montageprincip 40.

4 stk. 12 x 140 mm brædderbolte

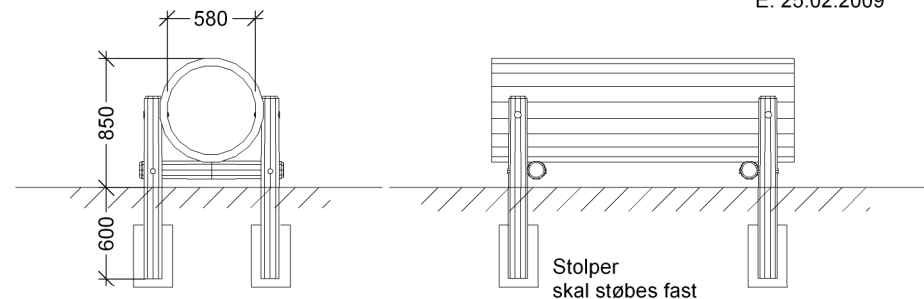
4 stk. M12 skiver.

4 stk. M12 låsemøtrik.

4 stk. 42 Dupsko

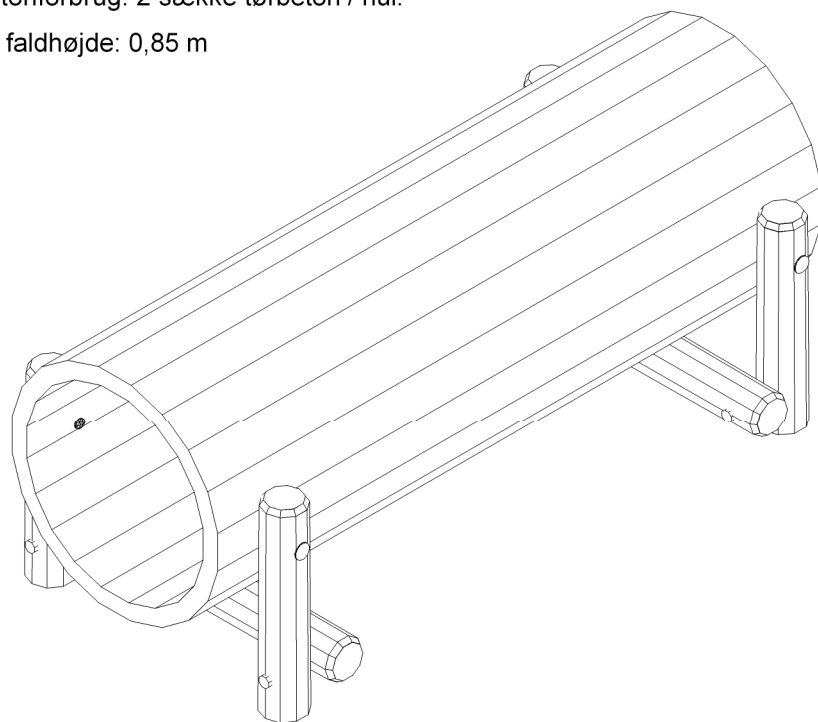
Betonforbrug: 2 sække tørbeton / hul.

Fri faldhøjde: 0,85 m

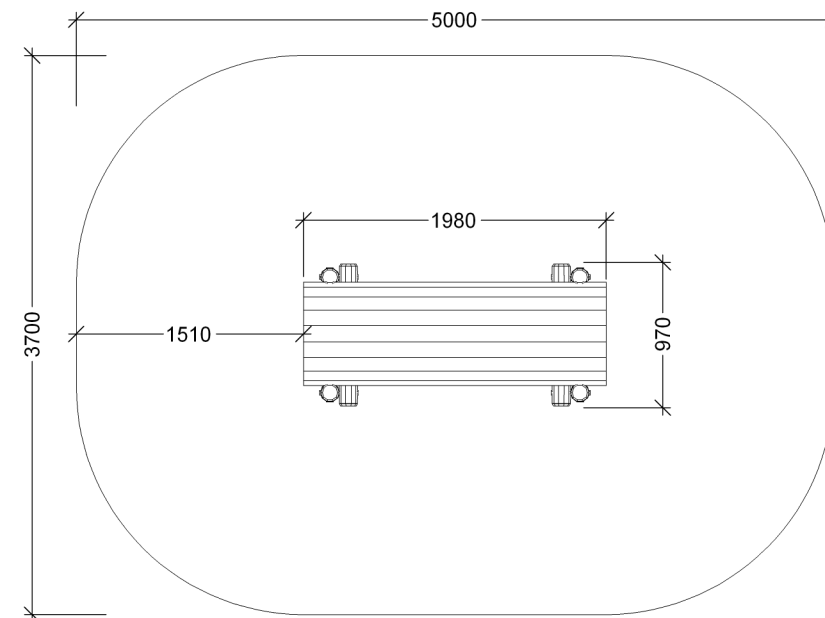


Front

Sidebilledede



Perspektiv



Plan