

Robinia Kolbøttestativ		
LE 20536	HOVEDTEGNING	mål : 1:75

DATO	06.07.2004
REV.	A: 21.08.2006
REV.	B: 25.02.2009

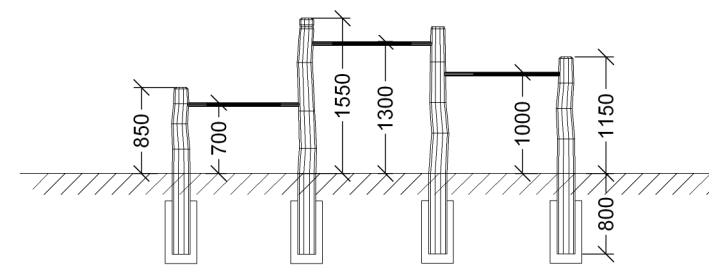
Ben Ø=160/180

Ø 38 mm stålrør med 10 mm gevind i begge ender, L = 1100 mm monteres som montageprincip 33

Fundament og afmærkning montageprincip 19.

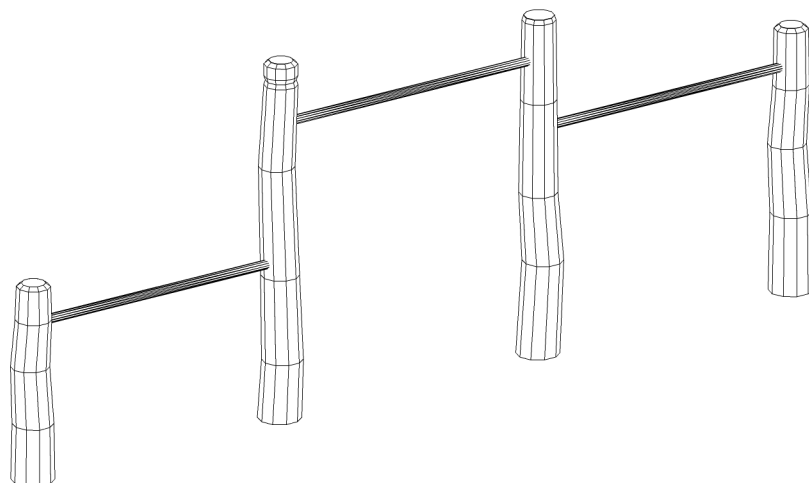
Betonforbrug: 2 sække tørbeton / hul

Fri faldhøjde: 1,3 m

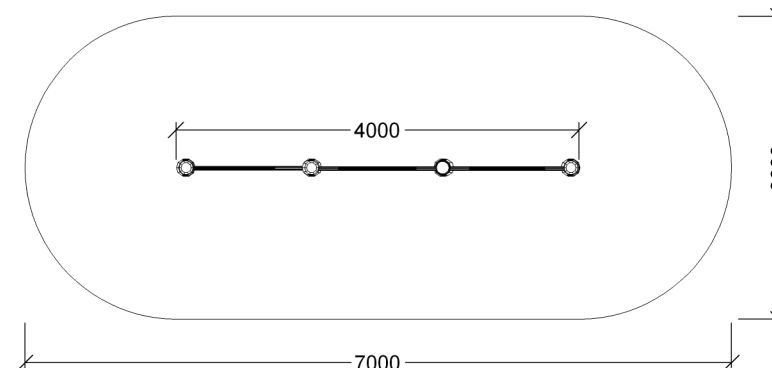


Sidebillede

Stolper skal støbes fast.



Perspektiv



Plan