

Robinia Galge med armgang		
LE nr. 20522	HOVEDTEGNING	mål : 1:75

DATO **04.08.2004**
 REV. A: 26.10.2004
 B: 21.08.2006
 C: 25.02.2009

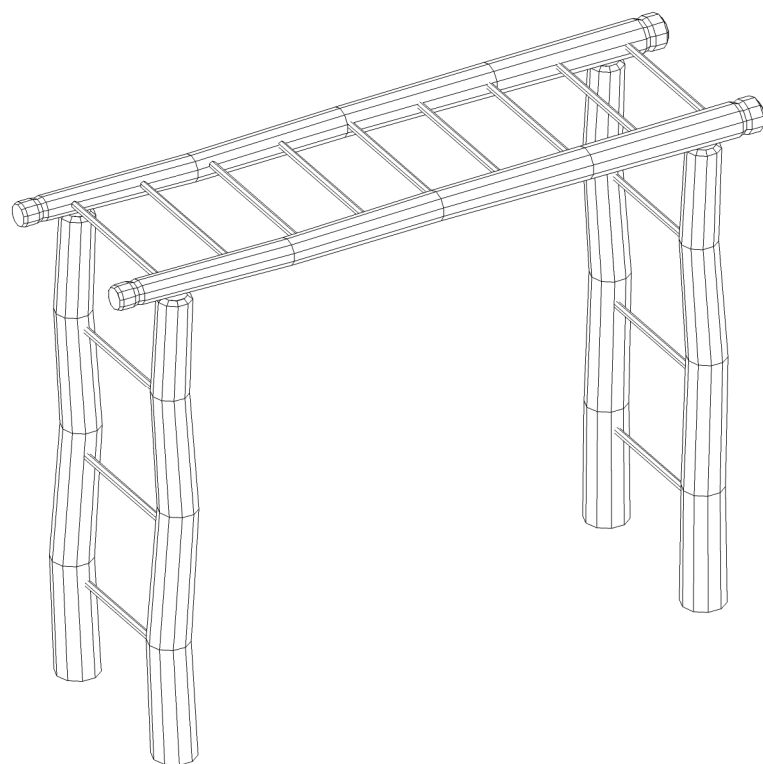
Ben Ø=160/180, Bom Ø=120/140

Ben - bom samles efter montageprincip 1. Topmontage.

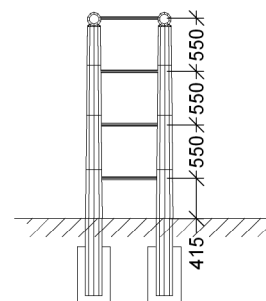
Fundament og afmærkning montageprincip 19.

Betonforbrug: 3 sække tørbeton / hul.

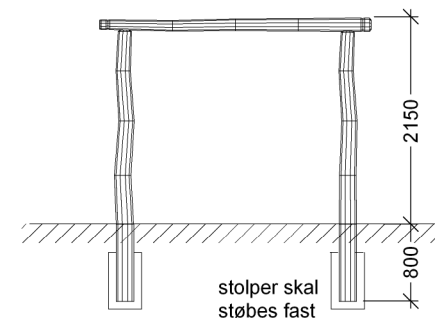
Fri faldhøjde: 2,15 m.



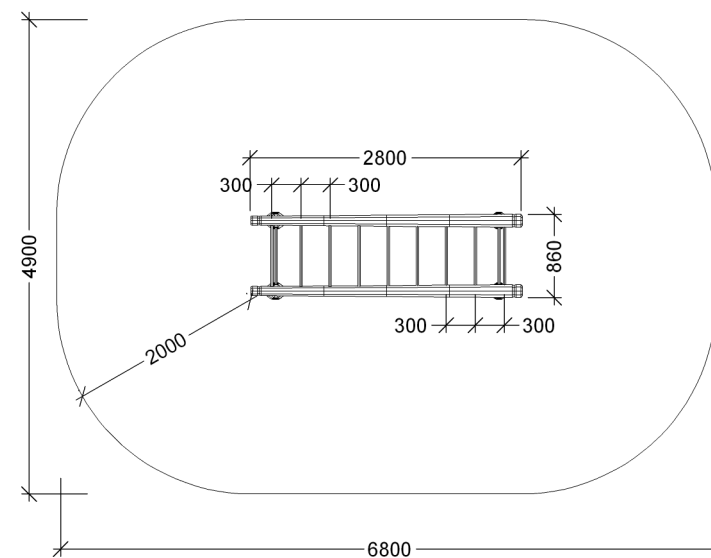
Perspektiv



Front



Sidebillede



Plan