

Robinia Galge med håndgreb		
LE nr. 20519	HOVEDTEGNING	mål : 1:75

DATO	09.08.2004
REV.	A: 14.09.2004
	B: 21.08.2006
	C: 25.02.2009

Ben Ø=160/180, Bom Ø=120/140

Ben - bom samles efter montageprincip

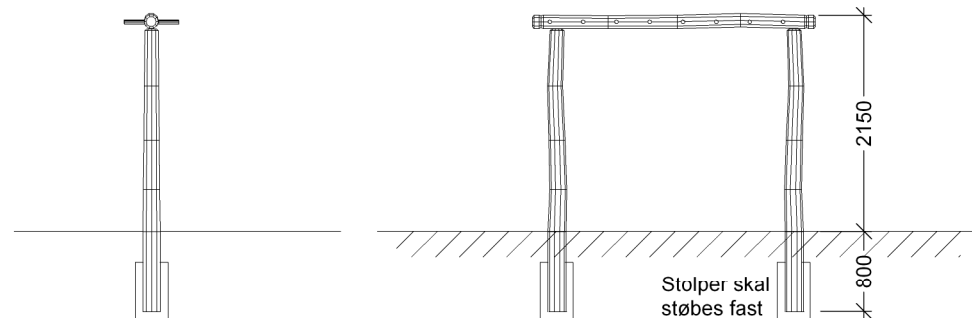
1. Topmotage.

Håndgreb til galge samles efter montageprincip 10.

Fundament og afmærkning montageprincip 19.

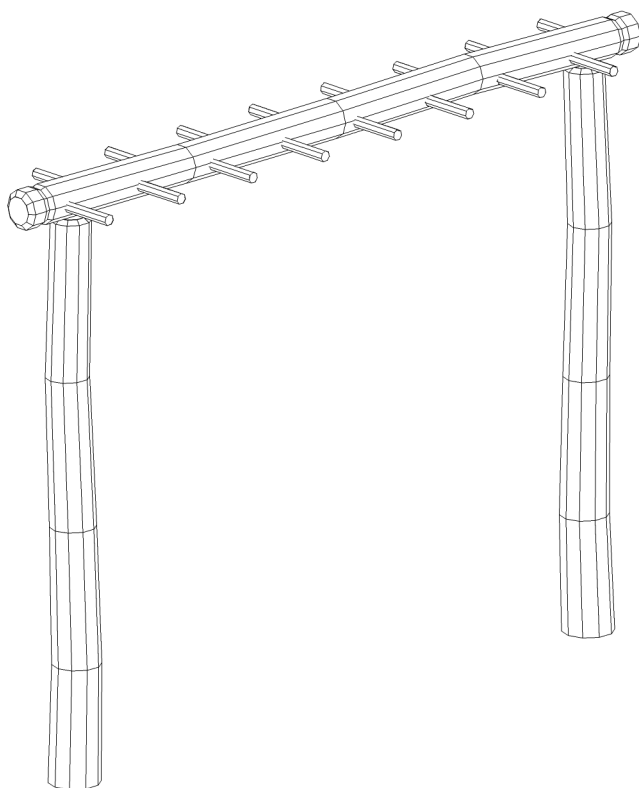
Betonforbrug: 3 sække tørbeton / hul.

Fri faldhøjde: 2,15 m

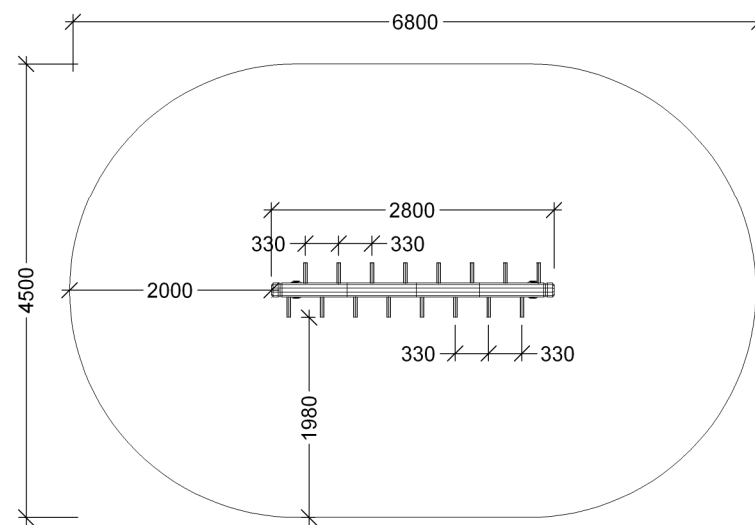


Front

Sidebillede



Perspektiv



Plan