

Robinia Galge med klatrenet		
LE nr. 20518	HOVEDTEGNING	mål : 1:75

DATO	05.07.2004
REV.	A: 21.08.2006
REV.	B: 25.02.2009

Ben Ø=160/180, Bom Ø=120/140

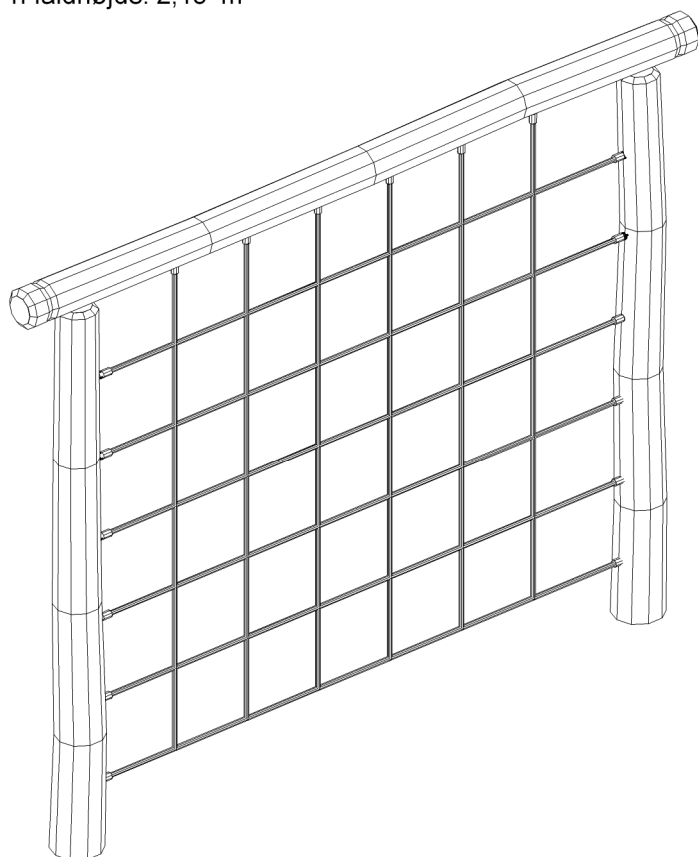
Ben - bom samles efter montageprincip 1. Topmontage

Net fremstilles i taifuntov, og monteres som montageprincip 4. for strop.
- maskestørrelse 300 x 300 mm.

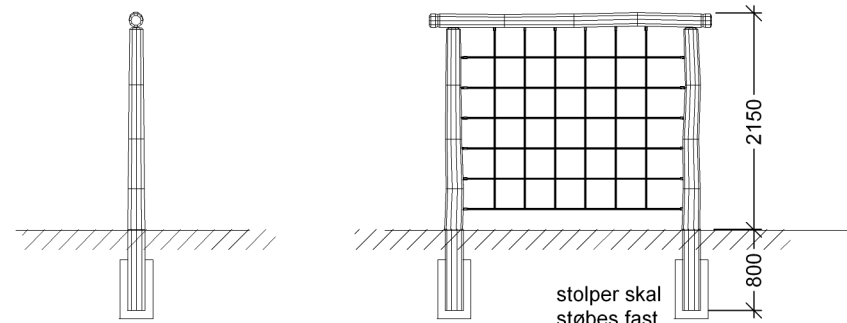
Fundament og afmærkning montageprincip 19.

Betonforbrug: 3 sække tørbeton/hul

Fri faldhøjde: 2,15 m

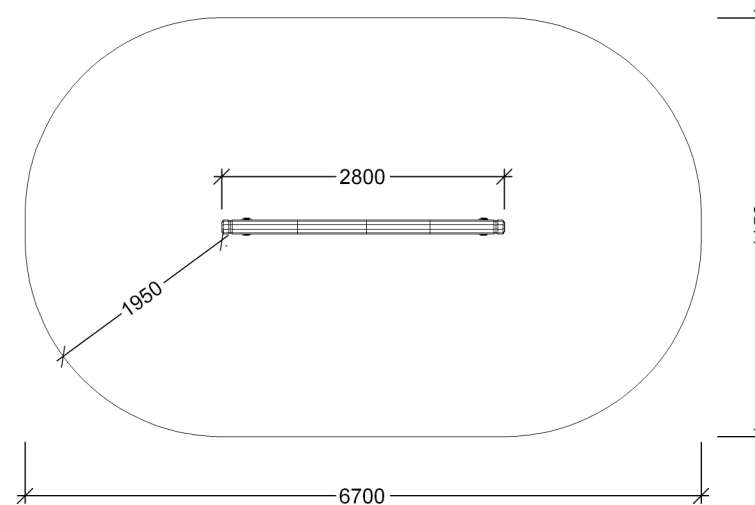


Perspektiv



Front

Sidebillede



Plan