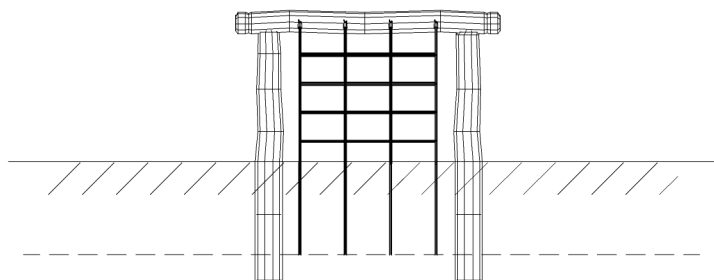


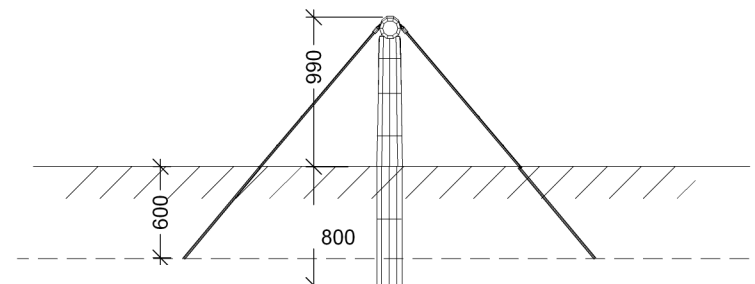
Robinia Galge med 2 net		
LE nr. 20517	HOVEDTEGNING	mål : 1:50

DATO	21.06.2004
REV.	A: 14.09.2004 B: 01.06.2005 C: 21.08.2006 D: 25.02.2009



Front

stolper skal støbes fast



Sidebillede

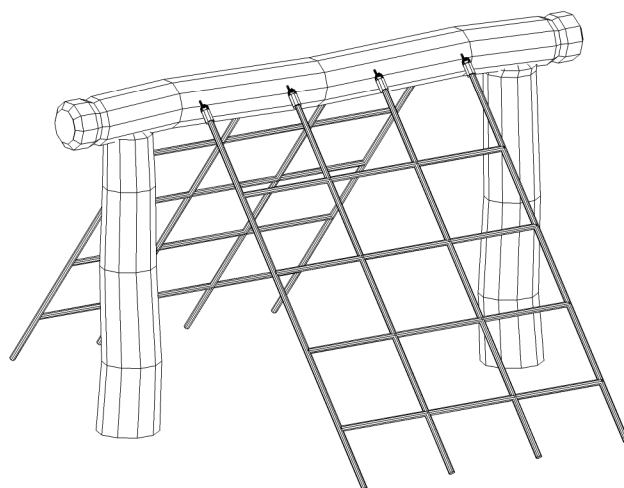
Ben $\varnothing=160/180$, bom $\varnothing=140/160$

Ben - bom samles efter montageprincip 1. Topmontage

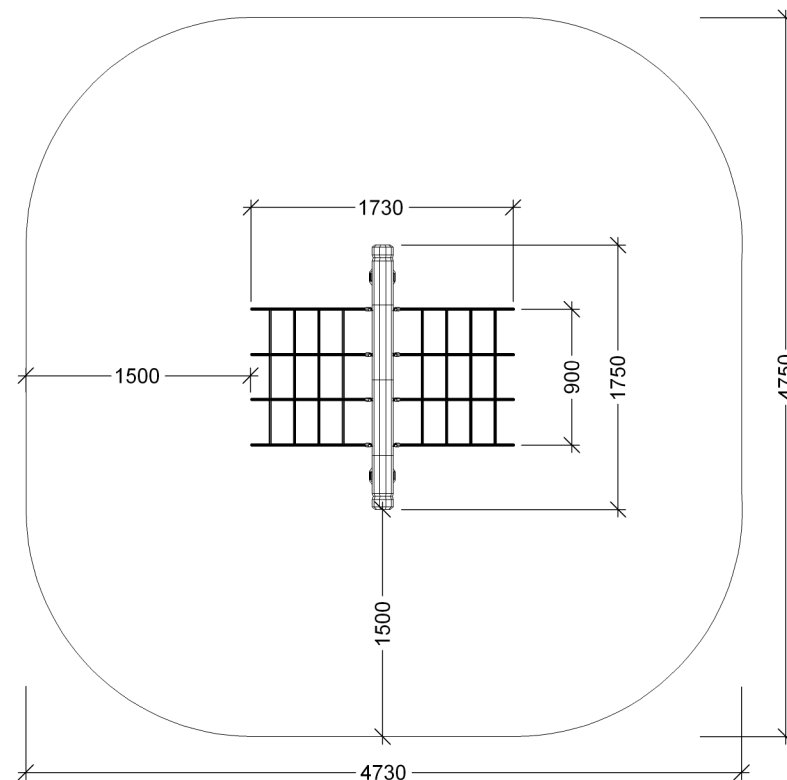
Net fremstilles i 16 mm taifuntov og monteres som montageprincip 9. for netstige.
- maskestørrelse 250 x 300 mm.

Betonforbrug 2 sække tørbeton / hul til både stolper og net.

Fri faldhøjde: 0.99 m



Perspektiv



Plan