

Robinia Galge med balancetov		
LE nr. 20516	HOVEDTEGNING	mål : 1:75

DATO	05.07.2004
REV.	A: 01.06.2005 B: 21.08.2006 C: 25.02.2009

Ben Ø=160/180, Bom Ø=120/140

Ben - bom samles efter montageprincip 1. Topmontage

Balancetov fremstilles i taifuntov, og monteres som montageprincip 22 for balancetov.

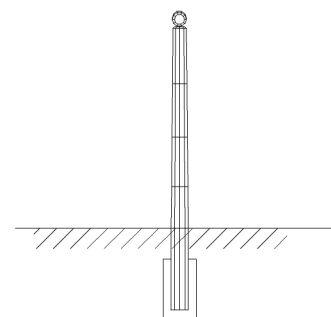
Fundament og afmærkning montageprincip 19.

Betonforbrug 3 sække tørbeton / hul.

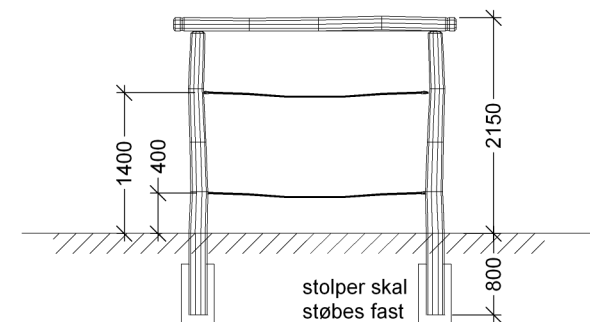
Fri faldhøjde: 0.4 m



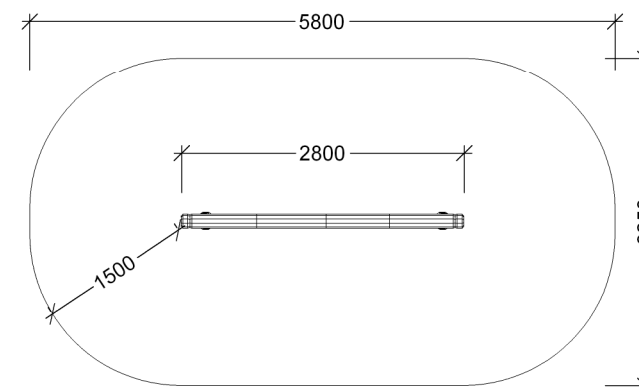
Perspektiv



Front



Sidebillede



Plan