

Robinia Galge med rullestamme		
LE nr. 20513	HOVEDTEGNING	mål : 1:75

DATO	25.01.2005
REV.	A: 01.06.2005
	B: 04.11.2005
	C: 21.08.2006
	D: 25.02.2009

Ben Ø=160/180, Bom Ø=120/140

Rullestamme Ø=200 cylinderdrejet.

Ben - bom samles efter montageprincip 1. Topmontage

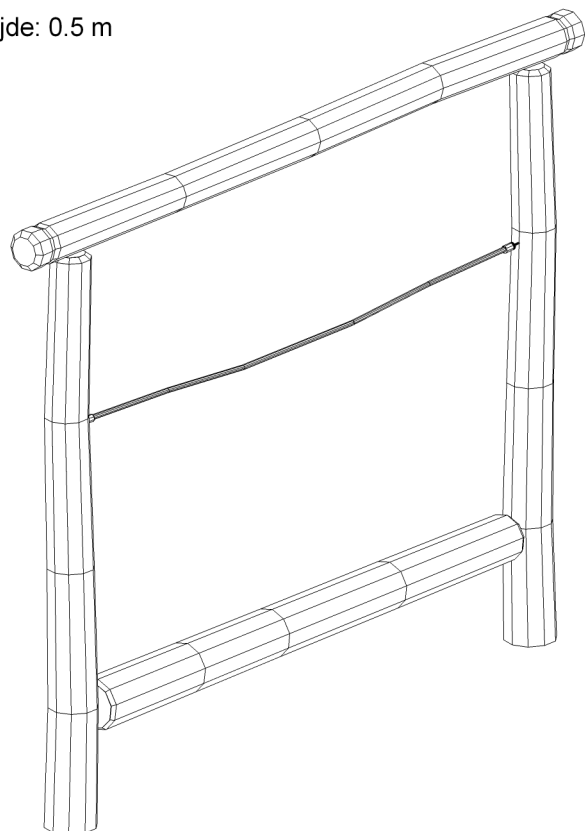
Balancetov fremstilles i taifuntov, og monteres som montageprincip 22.

Ben - rullestamme samles efter montageprincip 26

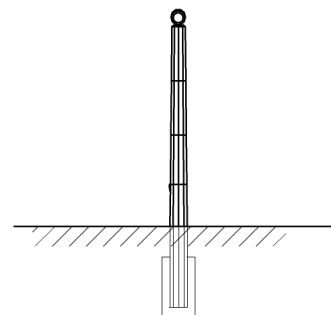
Fundament og afmærkning montageprincip 19.

Betonforbrug 3 sæk tørbeton/hul

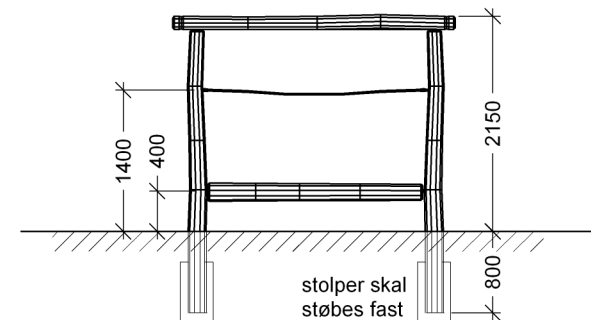
Fri faldhøjde: 0.5 m



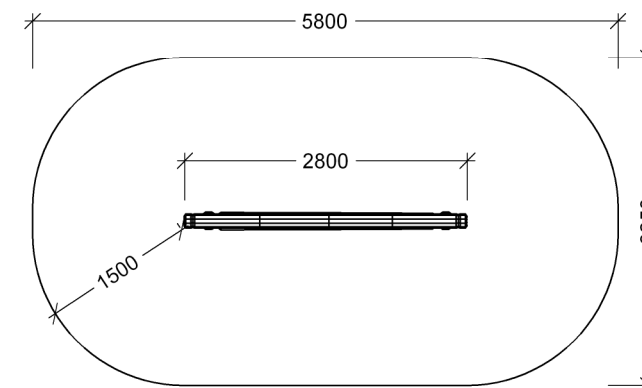
Perspektiv



Front



Sidebillede



Plan