

Robinia Kolbøttestativ 2 fag		
LE 20539	HOVEDTEGNING	mål: 1:75

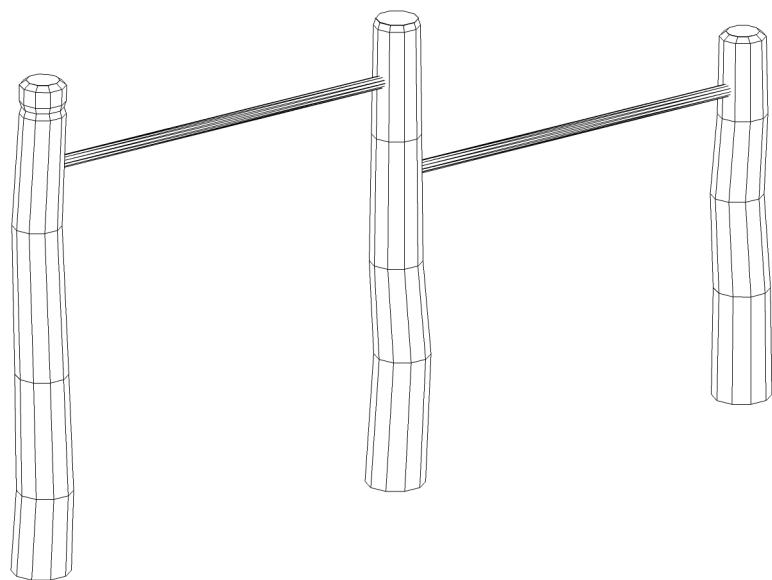
Ben Ø=160/180

Ø 38 mm stålør med 10 mm gevind i begge ender, L = 1100 mm
monteres som montageprincip 33

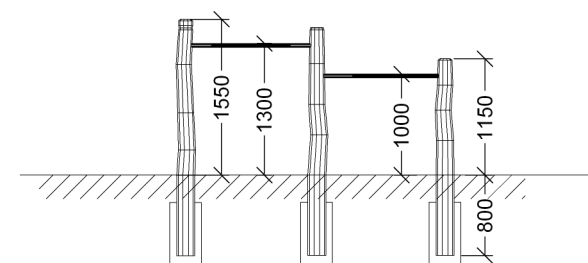
Fundament og afmærkning montageprincip 19.

Betonforbrug: 2 sække tørbeton / hul

Fri faldhøjde: 1,3 m

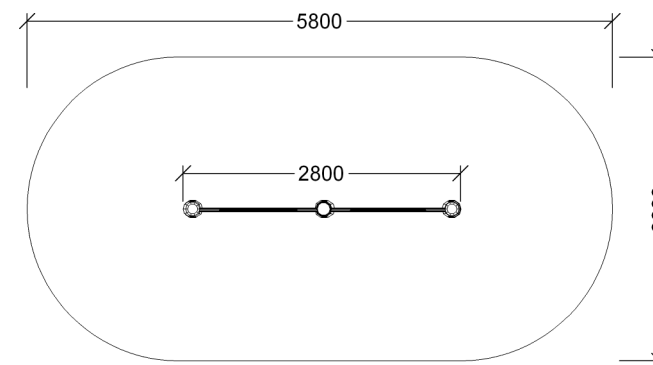


Perspektiv



Sidebillede

Stolper skal støbes fast.



Plan