

Ben Ø=160/180, bom Ø=120/140 mm.

Alle stolper- bjælkesamlinger udføres som monteringsprincip 2. Sidemontage.

Vandret net fremstilles i taifuntov, og monteres som montageprincip 3. for net.

Bjælke- og netstige monteres som montageprincip 9.

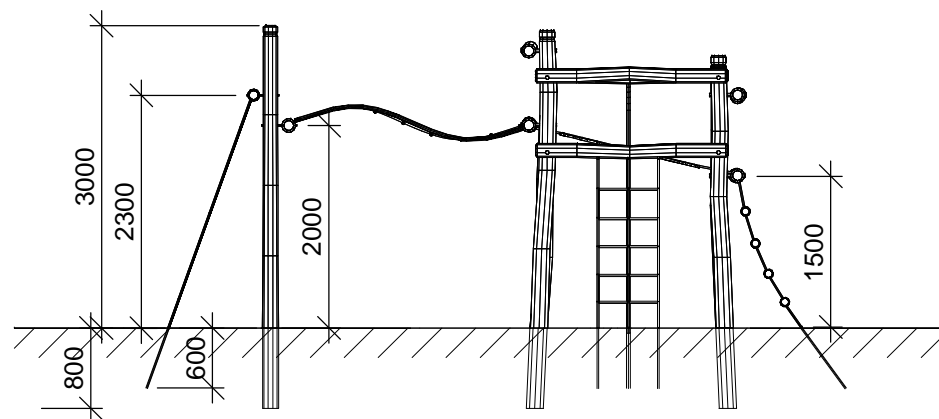
Brandmandsstang og rutscherør udføres i rustfri stål Ø 38 mm, og monteres som montageprincipper 28 og 29.

Fundament og afmærkning montageprincip 19.

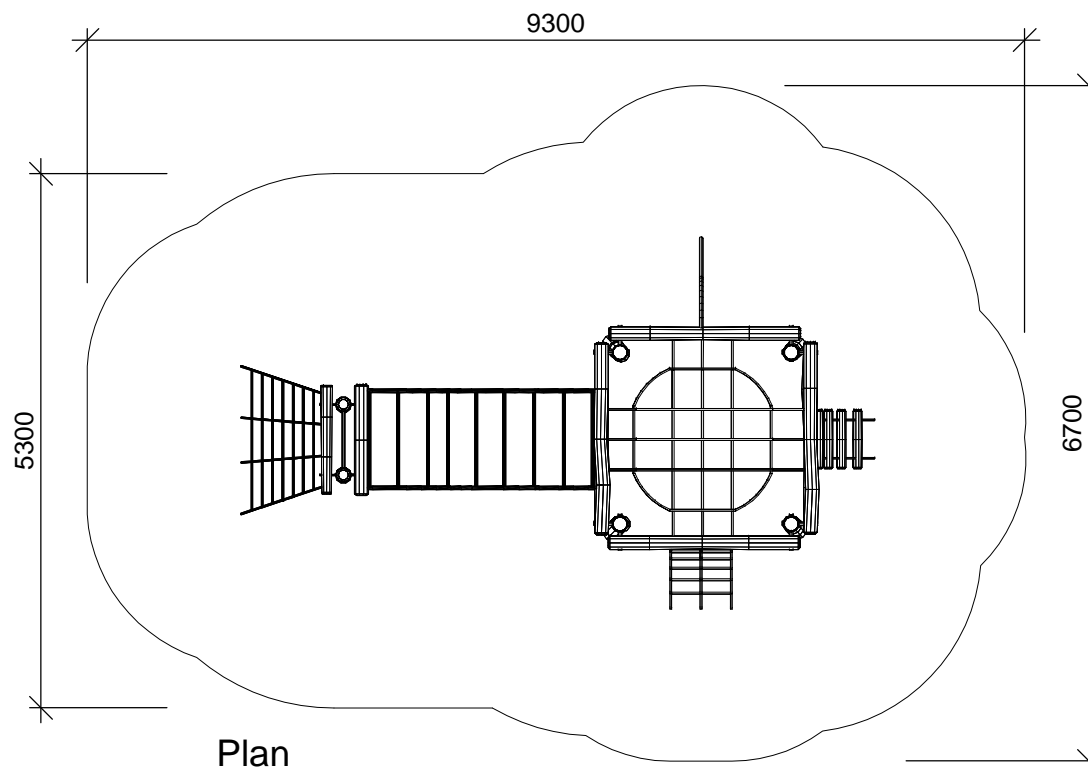
Kravlenet udføres i taifuntov, og monteres på øjebolt som montageprincip 4

Betonforbrug: 1 sæk tørbeton / hul til både stolper og udstyr.

Fri faldhøjde: 2,3 m



Sidebillede



Plan

