

Ben Ø=160/180, bom Ø=120/140 mm

Alle stolper- bjælkesamlinger udføres som monteringsprincip 2. Sidemontage.

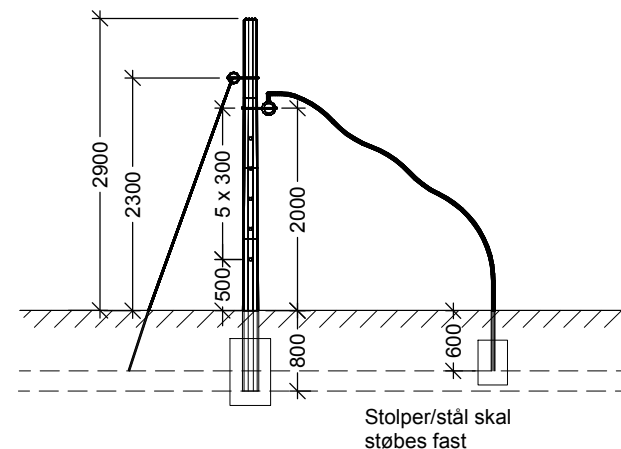
Kravlenet udføres i taifuntov, og monteres på øjebolt som montageprincip 4

Rutscherør udføres i rustfri stål Ø 38 mm, og monteres som montageprincip 28.

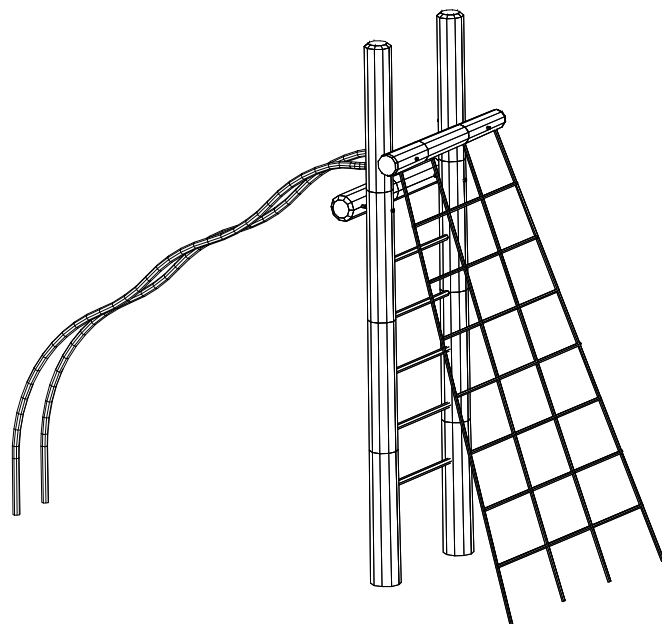
Fundament og afmærkning montageprincip 19.

Betonforbrug: 3 sæk tørbeton / hul til stolper  
1 sæk tørbeton / hul til udstyr

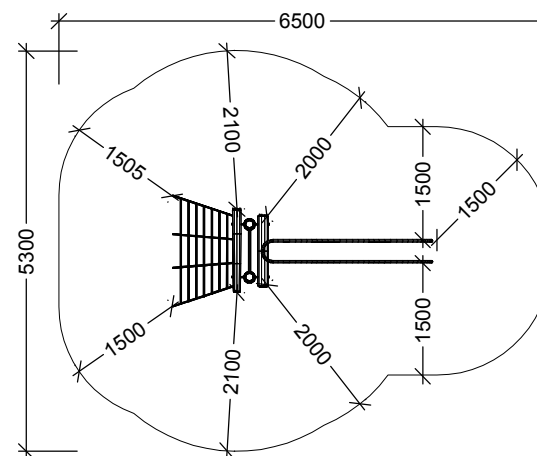
Fri faldhøjde: 2,3 m



Front



Perspektiv



Plan